

Karuzela "Bąk 1"

Nr katalogowy: **05.36.05**

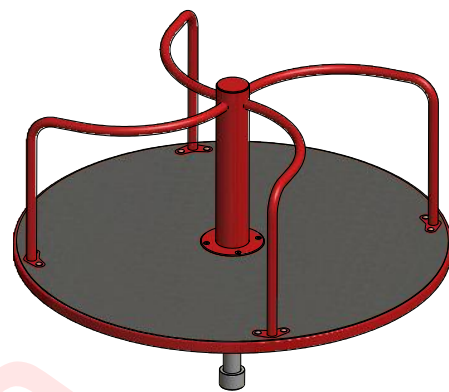
Optymalne dla grupy wiekowej: **3-15 lat**

Wysokość swobodnego upadku: **750 mm**

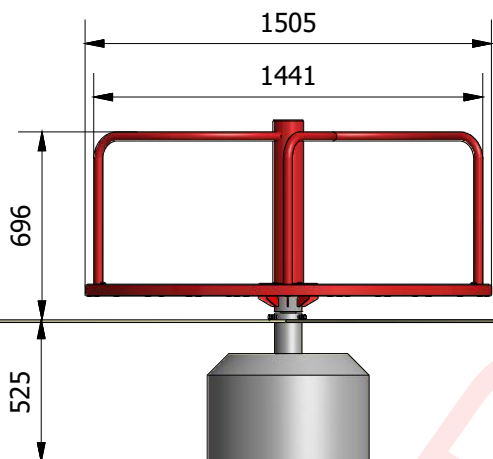
Wyrób spełnia wymagania zawarte w:

PN-EN 1176-1:2009, PN-EN 1176-5:2009

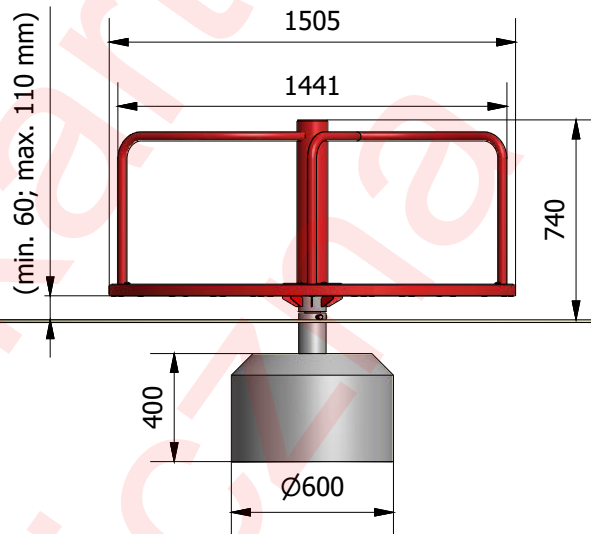
co potwierdza certyfikat wydany przez jednostkę posiadającą akredytację PCA.



WIDOK 1



WIDOK 2

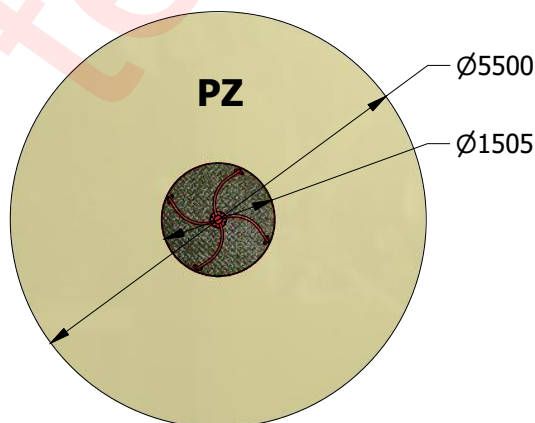


Wymiary	[m]
Dł x Szer	1,5x1,5
Wysokość całkowita	0,75
Strefa bezpieczeństwa	Ø 5,5
Liczba użytkowników	8
Rodzaj prefabrykat	szt.
OR	1

- * słup z rury o średnicy 114 mm
- * poręcze z rury o średnicy 33 mm
- * platforma z blachy aluminiowej, ryflowanej
- * zastosowano łożyska toczne
- * możliwość wykonania platformy z tworzywa HDPE

Zabezpieczenie antykorozyjne elementów stalowych (z wyłączeniem stali nierdzewnej), uzyskiwane jest poprzez przygotowanie powierzchni w procesie piaskowania lub śrutowania, następnie fosforanowania żelazowego i nałożenia podkładu cynkowego. Malowanie nawierzchniowe wysokiej jakości farbami proszkowymi w wybranych kolorach RAL (wg katalogu, ewentualnie inne kolory), nadaje powierzchni twardość chroniącą przed uszkodzeniami mechanicznymi oraz duże walory estetyczne.

Minimalna wymagana strefa bezpieczeństwa - powierzchnia zderzenia PZ / obwód **23,8m² / 17,3 mb**



COMES

COMES Sokołowscy Sp.J.
26-500 Szydłowiec, ul. Kościuszki 128A
tel. (48) 617 48 17, 617 60 35, fax (48) 617 48 19
www.comes.pl, comes@comes.pl