

## Karuzela "Trzmiel 1" (platforma aluminiowa)

Nr katalogowy: **05.37.00**

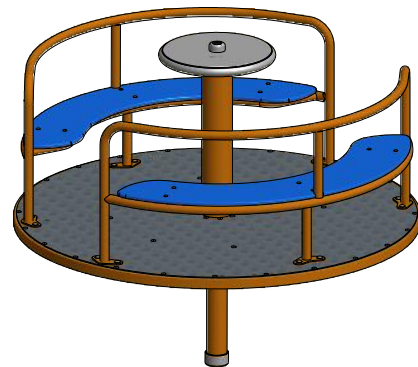
Optymalne dla grupy wiekowej: **3-15 lat**

Wysokość swobodnego upadku: **720 mm**

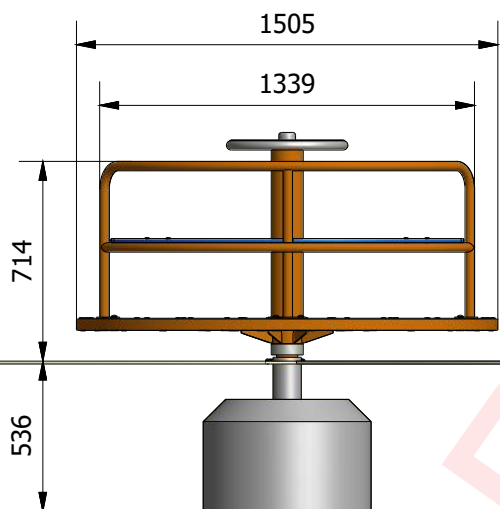
Wyrób spełnia wymagania zawarte w:

**PN-EN 1176-1:2009, PN-EN 1176-5:2009**

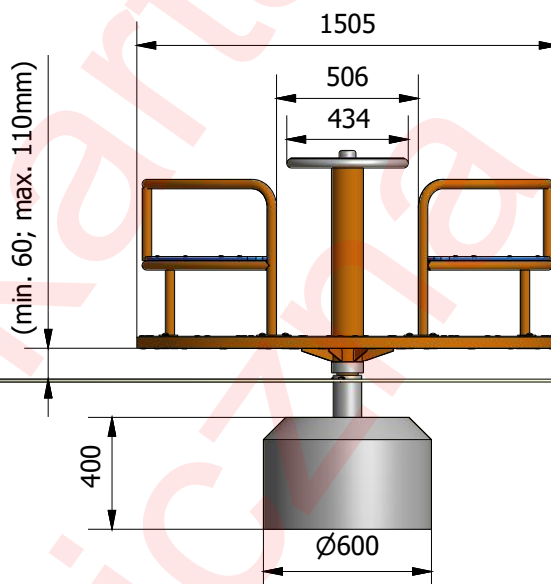
co potwierdza certyfikat wydany przez jednostkę posiadającą akredytację PCA.



**WIDOK 1**



**WIDOK 2**

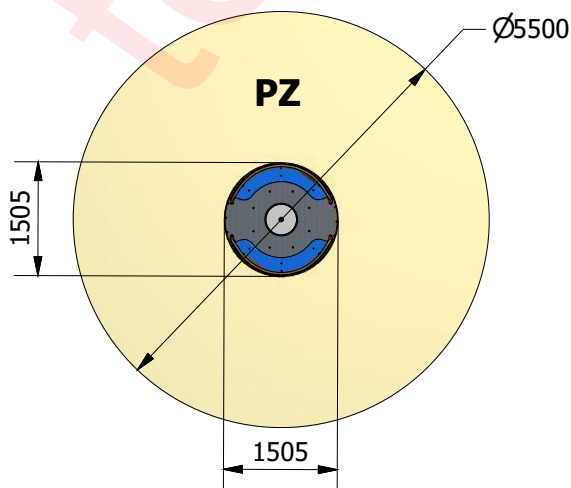


Wymiary	[m]
Dł x Szer	1,5x1,5
Wysokość całkowita	0,82
Strefa bezpieczeństwa	Ø 5,5
Liczba użytkowników	6
Rodzaj prefabrykat	szt.
OR	1

- \* słup z rur o średnicy 114 i 76 mm
- \* oparcia z rury o średnicy 33 mm
- \* talerz napędowy z blachy nierdzewnej
- \* platforma z blachy aluminiowej, ryflowanej
- \* siedziska wykonane z tworzywa HDPE
- \* zastosowano łożyska toczne
- \* możliwość wykonania talerza napędowego i platformy z tworzywa HDPE

Zabezpieczenie antykorozyjne elementów stalowych (z wyłączeniem stali nierdzewnej), uzyskiwane jest poprzez przygotowanie powierzchni w procesie piaskownia lub śrutowania, następnie fosforanowania żelazowego i nałożenia podkładu cynkowego. Malowanie nawierzchniowe wysokiej jakości farbami proszkowymi w wybranych kolorach RAL (wg katalogu, ewentualnie inne kolory), nadaje powierzchni twardość chroniącą przed uszkodzeniami mechanicznymi oraz duże walory estetyczne.

Minimalna wymagana strefa bezpieczeństwa - powierzchnia zderzenia PZ / obwód **23,8m<sup>2</sup> / 17,3 mb**



# COMES

COMES Sokołowscy Sp.J.  
26-500 Szydłowiec, ul. Kościuszki 128A  
tel. (48) 617 48 17, 617 60 35, fax (48) 617 48 19  
www.comes.pl, comes@comes.pl