

Karuzela "Pszczołka"

Nr katalogowy: **05.38.03**

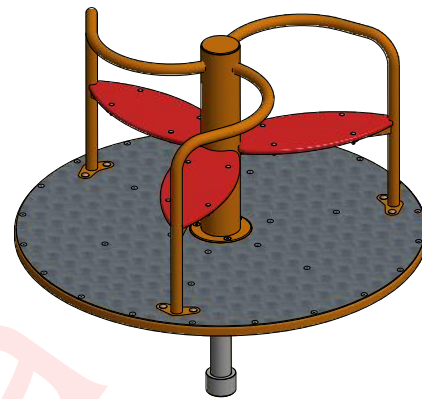
Optymalne dla grupy wiekowej: **3-15 lat**

Wysokość swobodnego upadku: **700 mm**

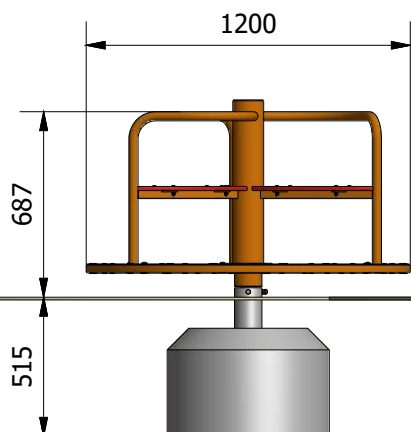
Wyrób spełnia wymagania zawarte w:

PN-EN 1176-1:2009, PN-EN 1176-5:2009

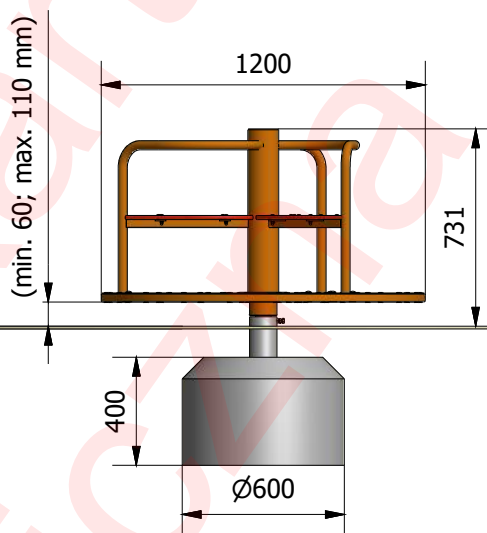
co potwierdza certyfikat wydany przez jednostkę posiadającą akredytację PCA.



WIDOK 1



WIDOK 2



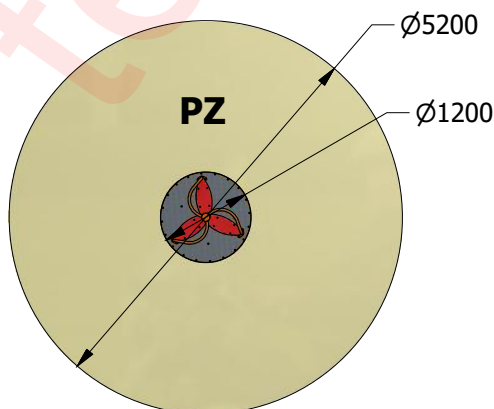
Poziom nawierzchni

| Wymiary | [m] |
|-----------------------|---------|
| Dł x Szer | 1,2x1,2 |
| Wysokość całkowita | 0,75 |
| Strefa bezpieczeństwa | Ø 5,2 |
| Liczba użytkowników | 6 |
| Rodzaj prefabrykat | szt. |
| OR | 1 |

- * słup z rury o średnicy 114 mm
- * poręcz z rury o średnicy 33 mm
- * platforma z blachy aluminiowej, ryflowanej
- * siedziska z tworzywa HDPE
- * zastosowano łożyska toczne
- * możliwość wykonania platformy z tworzywa HDPE

Zabezpieczenie antykorozyjne elementów stalowych (z wyłączeniem stali nierdzewnej), uzyskiwane jest poprzez przygotowanie powierzchni w procesie piaskowania lub śrutowania, następnie fosforanowania żelazowego i nałożenia podkładu cynkowego. Malowanie powierzchniowe wysokiej jakości farbami proszkowymi w wybranych kolorach RAL (wg katalogu, ewentualnie inne kolory), nadaje powierzchni twardość chroniącą przed uszkodzeniami mechanicznymi oraz duże walory estetyczne.

Minimalna wymagana strefa bezpieczeństwa - powierzchnia zderzenia PZ / obwód **21,3 m² / 16,3 mb**



COMES

COMES Sokołowski Sp.J.
26-500 Szydłowice, ul. Kościuszki 128A
tel. (48) 617 48 17, 617 60 35, fax (48) 617 48 19
www.comes.pl, comes@comes.pl