

ELEMENTY SKŁADOWE

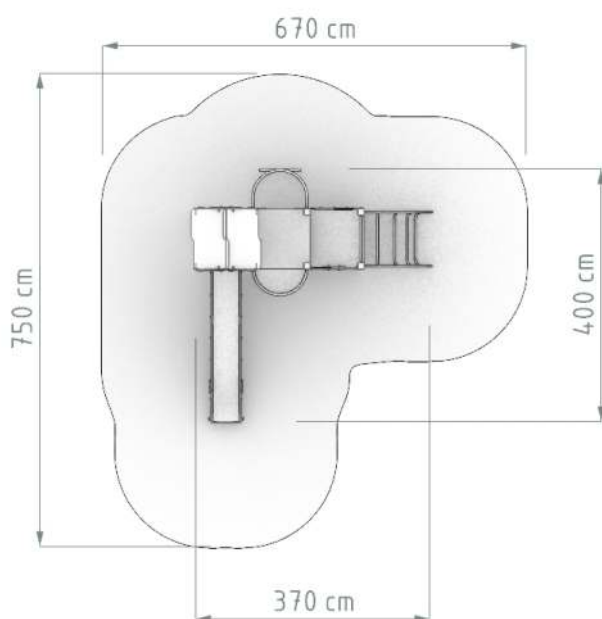
- wieża z dachem, wys. podestu 150 cm (1 szt.)
- wieża bez dachu, wys. podestu 120 cm (1 szt.)
- wieża bez dachu, wys. podestu 90 cm (1 szt.)
- ślizg z blachy nierdzewnej (1 szt.)
- wejście „koci grzbiet” ze stali (1 szt.)
- wejście „rura strażacka” ze stali (1 szt.)
- balkonik wykonany ze stali (1 szt.)
- balustrada „zegar” z hdpe (1 szt.)
- balustrada „kółko i krzyżyk” z hdpe (1 szt.)
- balustrada „lew” z hdpe (1 szt.)
- balustrada z okienkiem z hdpe (1 szt.)

ZESTAW TROPIC 4

numer katalogowy: TRO 4



POWIERZCHNIA ZDERZENIA



DANE PODSTAWOWE

Grupa wiekowa: 3-15 lat
Wymiary urządzenia : 4,0 x 3,7 m
Wysokość urządzenia: 3,5 m.
Maksymalna wysokość upadku: **1,5 m**.
Strefa zderzenia: 7,5 x 6,7 m
Powierzchnia zderzenia: 36 m²
Głębokość fundamentowania: 0,6 m
Dla całego obszaru powierzchni zderzenia o HIC powyżej 1 m stosować materiały zgodne z normą PN-EN 1176 i 1177 (np. Piasek, żwir, wióry, EPDM itp)

OPIS KONSTRUKCJI

Nogi konstrukcyjne - bezrdzeniowa kantówka drewniana zaokrąglona o przekroju koniczynka 95mm x 95mm malowana w kolorze złoty bursztyń

Elementy dachowe - trwała płyta HDPE.
Balustrady - trwała płyta HDPE.

Ślizg - blacha nierdzewna połączona z trwałą płytą HDPE

Liny - polipropylenowe z rdzeniem stalowym o gr. 16mm

Podesty - sklejka antypoślizgowa

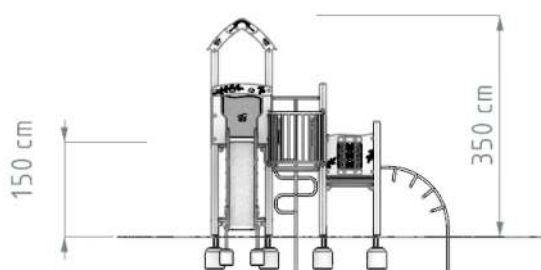
Ścianka wspinaczkowa - sklejka wodoodporna z uchwytami alpinistycznymi

Kotwy - stal ocynkowana kąpielowo

Zaślepki - tworzywo sztuczne

Okres Gwarancji 48 miesięcy

RZUT Z BOKU



Możliwa zamiana mostków na pozostałe bez dodatkowych kosztów