

ELEMENTY SKŁADOWE

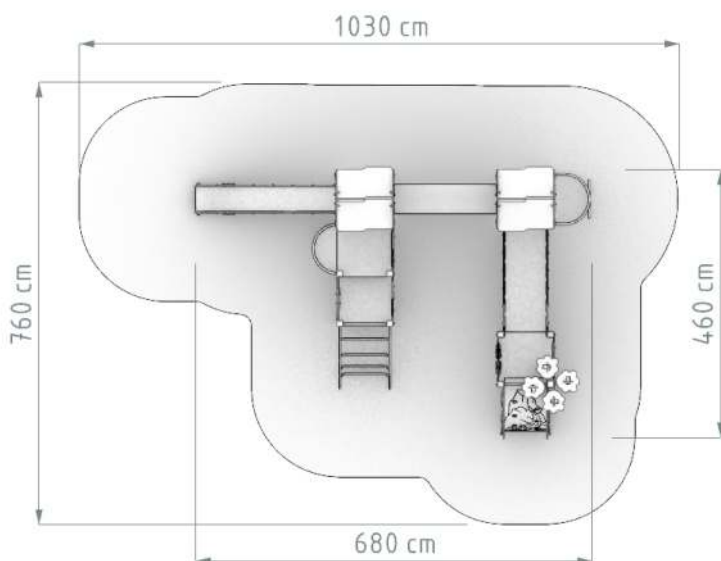
- wieża z dachem, wys. podestu 150 cm (1 szt.)
- wieża z dachem, wys. podestu 120 cm (1 szt.)
- wieża bez dachu, wys. podestu 120 cm (1 szt.)
- wieża z palmą, wys. podestu 90 cm (1 szt.)
- wieża bez dachu, wys. podestu 90 cm (1 szt.)
- ślizg z blachy nierdzewnej (1 szt.)
- tunel z tworzywa (1 szt.)
- ściana wspinaczkowa „koci grzbiet” z hdpe (1 szt.)
- mostek ukośny z balustradami z hdpe (1 szt.)
- wejście „rura strażacka” ze stali (1 szt.)
- wejście „koci grzbiet” ze stali (1 szt.)
- balkonik ze stali (1 szt.)
- balustrada „lew” z hdpe (1 szt.)
- balustrada „kółko i krzyżyk” z hdpe (1 szt.)
- balustrada „okienko” z hdpe (1 szt.)
- balustrada z logo z hdpe (1 szt.)
- balustrada „liczydło” z hdpe (1 szt.)
- balustrada „labirynt” z hdpe (1 szt.)
- balustrada „zegar” z hdpe (1 szt.)

ZESTAW TROPIC 15

numer katalogowy: TRO 15



POWIERZCHNIA ZDERZENIA



DANE PODSTAWOWE

Grupa wiekowa: 3-15 lat
Wymiary urządzenia : 4,6 x 6,8 m
Wysokość urządzenia: 3,5 m.
Maksymalna wysokość upadku: **1,5 m.**
Strefa zderzenia: 7,6 x 10,3 m
Powierzchnia zderzenia: 57 m²
Głębokość fundamentowania: 0,6 m
Dla całego obszaru powierzchni zderzenia o HIC powyżej 1 m stosować materiały zgodne z normą PN-EN 1176 i 1177 (np. Piasek, żwir, wióry, EPDM itp)

OPIS KONSTRUKCJI

Nogi konstrukcyjne - bezrdzeniowa kantówka drewniana zaokrąglona o przekroju koniczynka 95mm x 95mm malowana w kolorze złoty bursztyn

Elementy dachowe - trwała płyta HDPE.
Balustrady - trwała płyta HDPE.

Ślizg - blacha nierdzewna połączona z trwałą płytą HDPE

Liny - polipropylenowe z rdzeniem stalowym o gr. 16mm

Podesty - sklejka antypoślizgowa

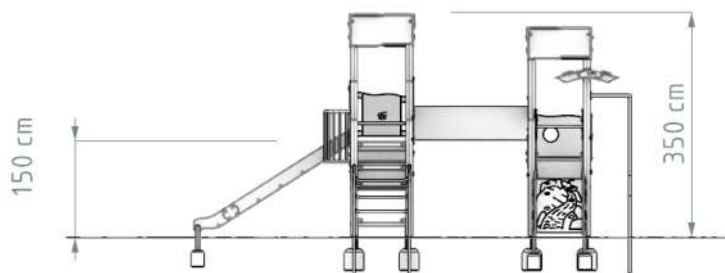
Ściana wspinaczkowa - sklejka wodoodporna z uchwytami alpinistycznymi

Kotwy - stal ocynkowana kąpielowo

Zaślepki - tworzywo sztuczne

Okres Gwarancji 48 miesięcy

RZUT Z BOKU



Możliwa zamiana mostków na pozostałe bez dodatkowych kosztów