

## ELEMENTY SKŁADOWE

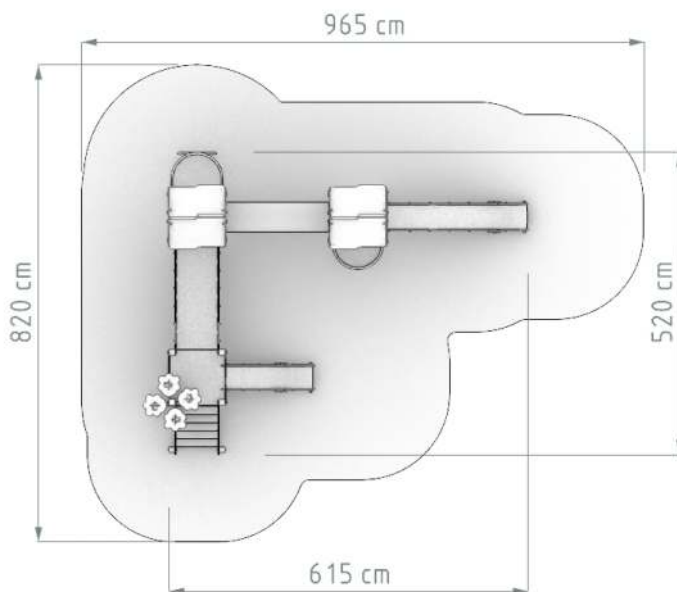
- wieża z dachem, wys. podestu 150 cm (1 szt.)
- wieża z dachem, wys. podestu 120 cm (1 szt.)
- wieża z palmą, wys. podestu 90 cm (1 szt.)
- ślizg z blachy nierdzewnej (2 szt.)
- tunel z tworzywa (1 szt.)
- schodki z balustradami z hdpe (1 szt.)
- mostek ukośny z balustradami z hdpe (1 szt.)
- wejście „rura strażacka” ze stali (1 szt.)
- balkonik wykonany ze stali (1 szt.)
- balustrada „lew” z hdpe (1 szt.)
- balustrada „kółko i krzyżyk” z hdpe (1 szt.)
- balustrada „okienko” z hdpe (1 szt.)
- panel edukacyjny „labirynt” z hdpe (1 szt.)

## ZESTAW TROPIC 13

numer katalogowy: TRO 13



## POWIERZCHNIA ZDERZENIA



## DANE PODSTAWOWE

Grupa wiekowa: 3-15 lat

Wymiary urządzenia : 5,2 x 6,2 m

Wysokość urządzenia: 3,5 m.

Maksymalna wysokość upadku: 1,5 m.

Strefa zderzenia: 8,2 x 9,7 m

Powierzchnia zderzenia: 56 m<sup>2</sup>

Głębokość fundamentowania: 0,6 m

**Dla całego obszaru powierzchni zderzenia o HIC powyżej 1 m stosować materiały zgodne z normą PN-EN 1176 i 1177 (np. Piasek, żwir, wióry, EPDM itp)**

## OPIS KONSTRUKCJI

Nogi konstrukcyjne - bezrdzeniowa kantówka drewniana zaokrąglona o przekroju koniczynka 95mm x 95mm malowana w kolorze złoty bursztyń

Elementy dachowe - trwała płyta HDPE.  
Balustrady - trwała płyta HDPE.

Ślizg - blacha nierdzewna połączona z trwałą płytą HDPE

Liny - polipropylenowe z rdzeniem stalowym o gr. 16mm

Podesty - sklejka antypoślizgowa

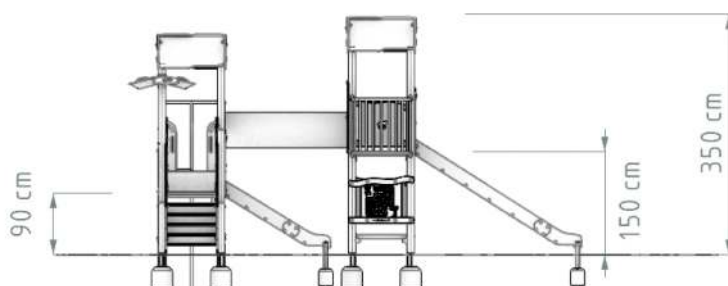
Ścianka wspinaczkowa - sklejka wodoodporna z uchwytami alpinistycznymi

Kotwy - stal ocynkowana kąpielowo

Zaślepki - tworzywo sztuczne

Okres Gwarancji 48 miesięcy

## RZUT Z BOKU



Możliwa zamiana mostków na pozostałe bez dodatkowych kosztów