

ELEMENTY SKŁADOWE

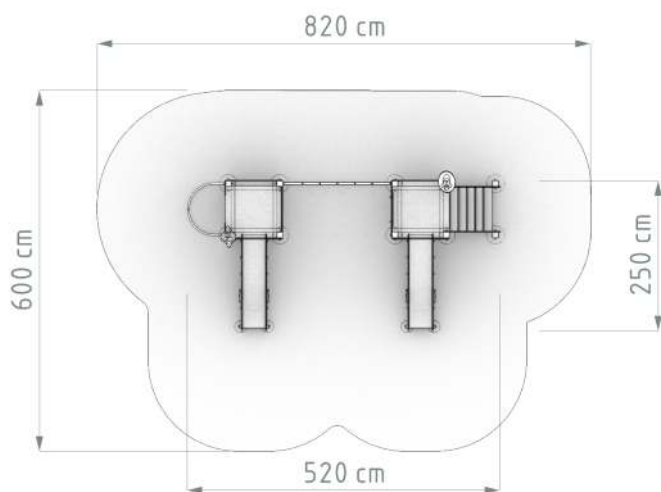
- wieża z ozdobą, wys. podestu 90 cm (2 szt.)
- ślizg z blachy nierdzewnej (2 szt.)
- przepłotnia linowa pionowa (1 szt.)
- szczeble wykonane ze stali (1 szt.)
- ściana wspinaczkowa „koci grzbiet” z hdpe (1 szt.)
- schodki z balustradami z hdpe (1 szt.)
- ściana wspinaczkowa z hdpe (1 szt.)
- balustrada z logo z hdpe (1 szt.)
- balustrada „labirynt” z hdpe (1 szt.)
- balustrada z wejściem okrągłym z hdpe (1 szt.)

ZESTAW APOLLO 6A

numer katalogowy: APO 6A



POWIERZCHNIA ZDERZENIA



DANE PODSTAWOWE

Grupa wiekowa: 3-15 lat
Wymiary urządzenia : 2,5 x 5,2 m
Wysokość urządzenia: 2,7 m.
Maksymalna wysokość upadku: **1,8 m.**
Strefa zderzenia: 6,0 x 8,2 m
Powierzchnia zderzenia: 42 m²
Głębokość fundamentowania: 0,6 m
Dla całego obszaru powierzchni zderzenia o HIC powyżej 1 m stosować materiały zgodne z normą PN-EN 1176 i 1177 (np. Piasek, żwir, wióry, EPDM itp)

OPIS KONSTRUKCJI

Nogi konstrukcyjne - bezrdzeniowa kantówka drewniana zaokrąglona o przekroju koniczynka 95mm x 95mm malowana w kolorze złoty bursztyń

Elementy dachowe - trwała płyta HDPE.
Balustrady - płyty HDPE lub HPL

Ślizg - blacha nierdzewna połączona z trwałą płytą HDPE

Liny - polipropylenowe z rdzeniem stalowym o gr. 16mm

Podesty - sklejka antypoślizgowa

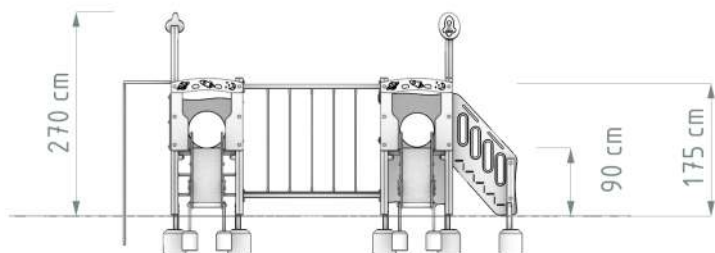
Ściana wspinaczkowa - sklejka wodoodporna z uchwytami alpinistycznymi

Kotwy - stal ocynkowana kąpielowo

Zaślepki - tworzywo sztuczne

Okres Gwarancji 48 miesięcy

RZUT Z BOKU



Możliwa zamiana mostków na pozostałe bez dodatkowych kosztów