

## ELEMENTY SKŁADOWE

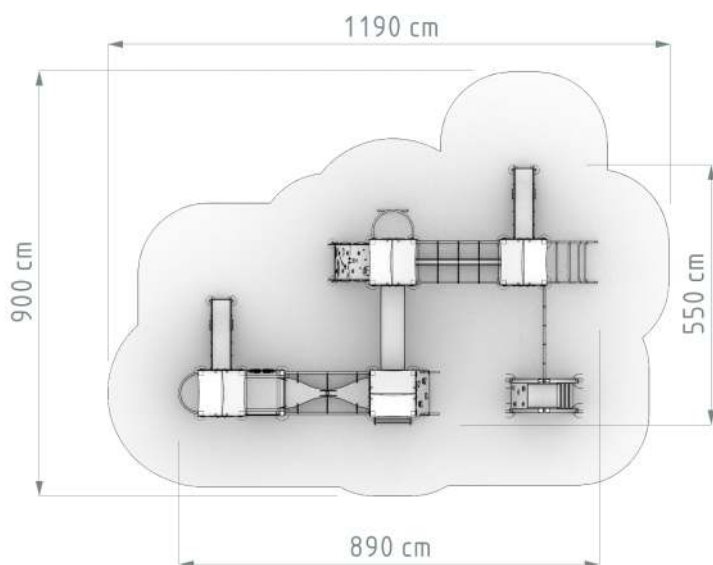
- wieża z dachem hdpe, wys. podestu 90 cm (3 szt.)
- wieża z dachem hdpe, wys. podestu 60 cm (1 szt.)
- wieża bez dachu, wysokość podestu 60 cm (1 szt.)
- ślizg z blachy nierdzewnej (2 szt.)
- balkonik (1 szt.)
- ścianka wejściowa (1 szt.)
- wejście drabinka pionowa (1 szt.)
- wejście „koci grzbiet” ze stali (1 szt.)
- ściana wspinaczkowa „koci grzbiet” z hdpe (1 szt.)
- przepłotnia linowa kratownica (1 szt.)
- mostek trapezowy (1 szt.)
- mostek belkowy (1 szt.)
- tunel wykonany z tworzywa sztucznego (1 szt.)
- rura strażacka 2 st. (1 szt.)
- balustrada „liczydło” z hdpe (1 szt.)
- balustrada „rakieta” z hdpe (1 szt.)
- balustrada „astronauta” z hdpe (1 szt.)
- balustrada „kółko krzyżyk” z hdpe (1 szt.)

## ZESTAW APOLLO 19

numer katalogowy: APO 19



## POWIERZCHNIA ZDERZENIA



## DANE PODSTAWOWE

Grupa wiekowa: 3-15 lat

Wymiary urządzenia : 5,5 x 8,9 m

Wysokość urządzenia: 3,0 m.

Maksymalna wysokość upadku: **1,3 m.**

Strefa zderzenia: 9,0 x 11,9 m

Powierzchnia zderzenia: 79 m<sup>2</sup>

Głębokość fundamentowania: 0,6 m

**Dla całego obszaru powierzchni zderzenia o HIC powyżej 1 m stosować materiały zgodne z normą PN-EN 1176 i 1177 (np. Piasek, żwir, wióry, EPDM itp)**

## OPIS KONSTRUKCJI

Nogi konstrukcyjne - bezrdzeniowa kantówka drewniana zaokrąglona o przekroju koniczynka 95mm x 95mm malowana w kolorze złoty bursztyń

Elementy dachowe - trwała płyta HDPE.  
Balustrady - płyty HDPE lub HPL

Ślizg - blacha nierdzewna połączona z trwałą płytą HDPE

Liny - polipropylenowe z rdzeniem stalowym o gr. 16mm

Podesty - sklejka antypoślizgowa

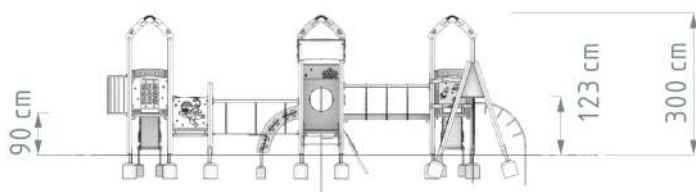
Ścianka wspinaczkowa - sklejka wodoodporna z uchwytami alpinistycznymi

Kotwy - stal ocynkowana kąpielowo

Zaślepki - tworzywo sztuczne

Okres Gwarancji 48 miesięcy

## RZUT Z BOKU



Możliwa zamiana mostków na pozostałe bez dodatkowych kosztów