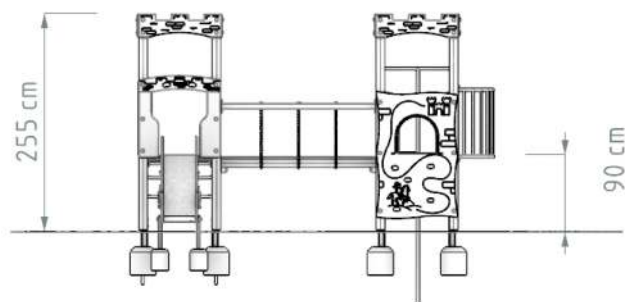
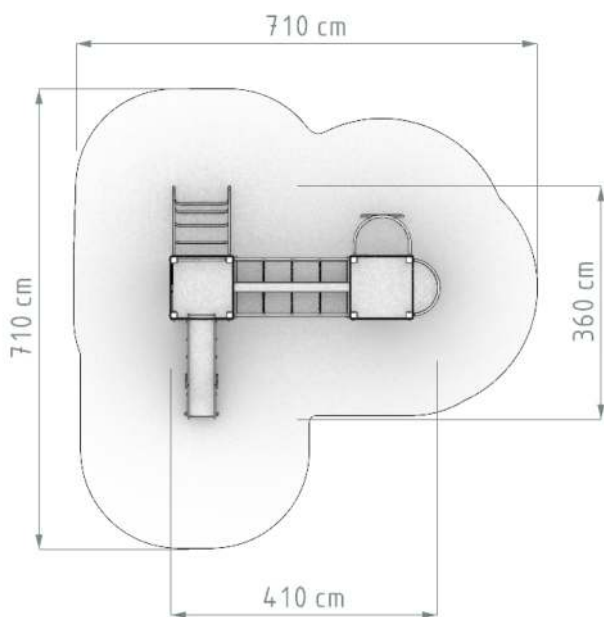
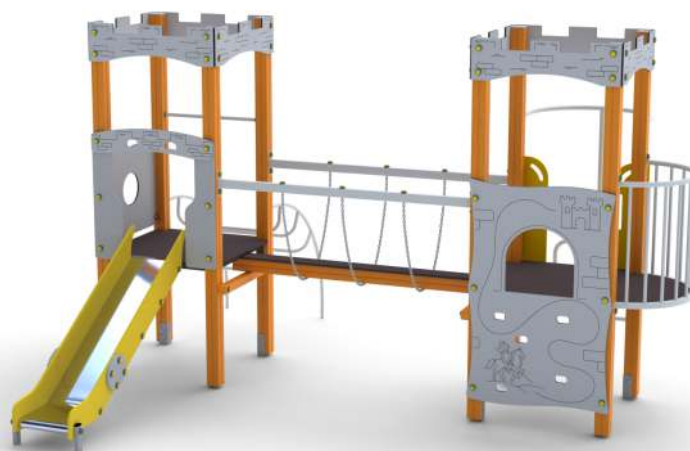


ELEMENTY SKŁADOWE

- wieża z koroną, wys. podestu 90 cm (2 szt.)
- ślizg z blachy nierdzewnej (1 szt.)
- ściana wspinaczkowa z hdpe (1 szt.)
- mostek belkowy z poręczami ze stali i łańcuchami nierdzewnymi (1 szt.)
- wejście „rura strażacka” ze stali (1 szt.)
- wejście „koci grzbiet” ze stali (1 szt.)
- balkonik ze stali (1 szt.)
- balustrada „królowa” z hdpe (1 szt.)

ZESTAW TWIERDZA 5B

numer katalogowy: TWI 5B



DANE PODSTAWOWE

Grupa wiekowa: 3-15 lat
Wymiary urządzenia : 3,6 x 4,1 m
Wysokość urządzenia: 2,5 m.
Maksymalna wysokość upadku: 0,9 m.
Strefa zderzenia: 7,1 x 7,1 m
Powierzchnia zderzenia: 37 m²
Głębokość fundamentowania: 0,6 m
Dla całego obszaru powierzchni zderzenia o HIC powyżej 1 m stosować materiały zgodne z normą PN-EN 1176 i 1177 (np. Piasek, żwir, wióry, EPDM itp)

OPIS KONSTRUKCJI

Nogi konstrukcyjne - bezrdzeniowa kantówka drewniana zaokrąglona o przekroju koniczynka 95mm x 95mm malowana w kolorze złoty bursztyń

Elementy dachowe - trwała płyta HDPE.
Balustrady - płyty HDPE lub HPL

Ślizg - blacha nierdzewna połączona z trwałą płytą HDPE

Liny - polipropylenowe z rdzeniem stalowym o gr. 16mm

Podesty - sklejka antypoślizgowa

Ściana wspinaczkowa - sklejka wodoodporna z uchwytami alpinistycznymi

Kotwy - stal ocynkowana kąpielowo

Zaślepki - tworzywo sztuczne

Okres Gwarancji 48 miesięcy

Możliwa zamiana mostków na pozostałe bez dodatkowych kosztów