

ELEMENTY SKŁADOWE

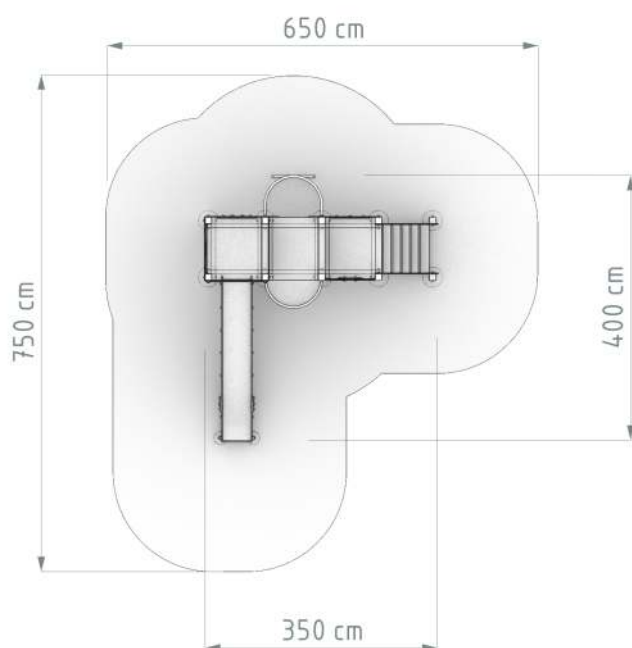
- wieża z koroną, wys. podestu 150 cm (1 szt.)
- wieża bez dachu, wys. podestu 120 cm (1 szt.)
- wieża bez dachu, wys. podestu 90 cm (1 szt.)
- ślizg z blachy nierdzewnej (1 szt.)
- schodki z balustradami z hdpe (1 szt.)
- wejście „rura strażacka” ze stali (1 szt.)
- balkonik wykonany ze stali (1 szt.)
- balustrada „zegar” z hdpe (1 szt.)
- balustrada „kółko i krzyżyk” z hdpe (1 szt.)
- balustrada „królowa” z hdpe (1 szt.)
- balustrada okienka z hdpe (1 szt.)

ZESTAW TWIERDZA 4A

numer katalogowy: TWI 4A



POWIERZCHNIA ZDERZENIA



DANE PODSTAWOWE

Grupa wiekowa: 3-15 lat
Wymiary urządzenia : 4,0 x 3,5 m
Wysokość urządzenia: 3,0 m.
Maksymalna wysokość upadku: 1,5 m.
Strefa zderzenia: 7,5 x 6,5 m
Powierzchnia zderzenia: 34 m²
Głębokość fundamentowania: 0,6 m
Dla całego obszaru powierzchni zderzenia o HIC powyżej 1 m stosować materiały zgodne z normą PN-EN 1176 i 1177 (np. Piasek, żwir, wióry, EPDM itp)

OPIS KONSTRUKCJI

Nogi konstrukcyjne - bezrdzeniowa kantówka drewniana zaokrąglona o przekroju koniczynka 95mm x 95mm malowana w kolorze złoty bursztyń

Elementy dachowe - trwała płyta HDPE.
Balustrady - płyty HDPE lub HPL

Ślizg - blacha nierdzewna połączona z trwałą płytą HDPE

Liny - polipropylenowe z rdzeniem stalowym o gr. 16mm

Podesty - sklejka antypoślizgowa

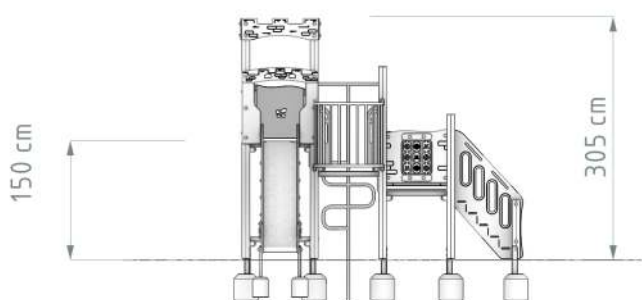
Ścianka wspinaczkowa - sklejka wodoodporna z uchwytami alpinistycznymi

Kotwy - stal ocynkowana kąpielowo

Zaślepki - tworzywo sztuczne

Okres Gwarancji 48 miesięcy

RZUT Z BOKU



Możliwa zamiana mostków na pozostałe bez dodatkowych kosztów