

## ELEMENTY SKŁADOWE

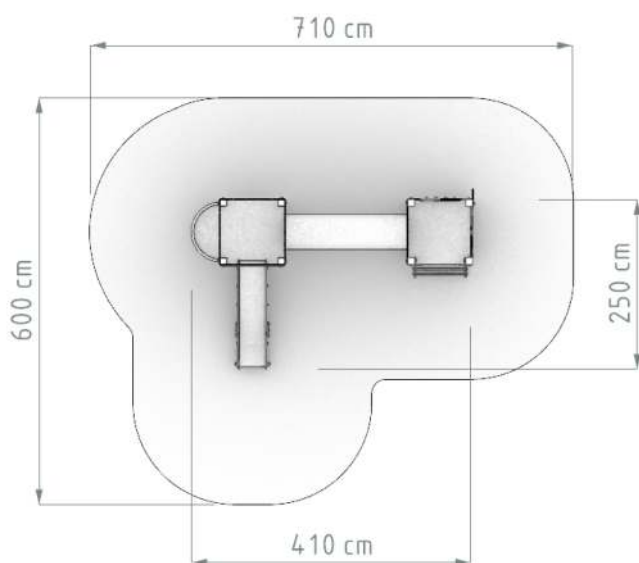
- wieża z koroną, wys. podestu 90 cm (1 szt.)
- wieża z proporcem, wys. podestu 60 cm (1 szt.)
- ślizg z blachy nierdzewnej (1 szt.)
- tunel z tworzywa (1 szt.)
- ściana wspinaczkowa z hdpe (1 szt.)
- ścianka wejściowa (1 szt.)
- balkonik wykonany ze stali (1 szt.)
- balustrada „królowa” z hdpe (1 szt.)
- balustrada „okienka” z hdpe (1 szt.)

## ZESTAW TWIERDZA 3

numer katalogowy: TWI 3



## POWIERZCHNIA ZDERZENIA



## DANE PODSTAWOWE

Grupa wiekowa: 3-15 lat  
Wymiary urządzenia : 2,5 x 4,1 m  
Wysokość urządzenia: 2,5 m.  
Maksymalna wysokość upadku: 0,9 m.  
Strefa zderzenia: 6,0 x 7,1 m  
Powierzchnia zderzenia: 33 m<sup>2</sup>  
Głębokość fundamentowania: 0,6 m  
**Dla całego obszaru powierzchni zderzenia o HIC powyżej 1 m stosować materiały zgodne z normą PN-EN 1176 i 1177 (np. Piasek, żwir, wióry, EPDM itp)**

## OPIS KONSTRUKCJI

Nogi konstrukcyjne - bezrdzeniowa kantówka drewniana zaokrąglona o przekroju koniczynka 95mm x 95mm malowana w kolorze złoty bursztyń

Elementy dachowe - trwała płyta HDPE.  
Balustrady - płyty HDPE lub HPL

Ślizg - blacha nierdzewna połączona z trwałą płytą HDPE

Liny - polipropylenowe z rdzeniem stalowym o gr. 16mm

Podesty - sklejka antypoślizgowa

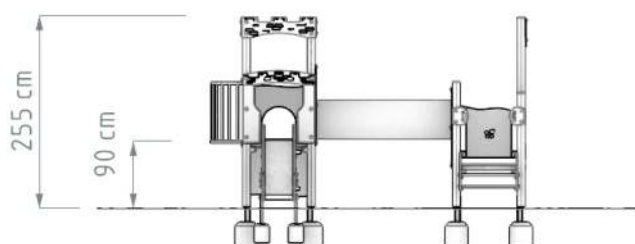
Ściana wspinaczkowa - sklejka wodoodporna z uchwytami alpinistycznymi

Kotwy - stal ocynkowana kąpielowo

Zaślepki - tworzywo sztuczne

Okres Gwarancji 48 miesięcy

## RZUT Z BOKU



Możliwa zamiana mostków na pozostałe bez dodatkowych kosztów