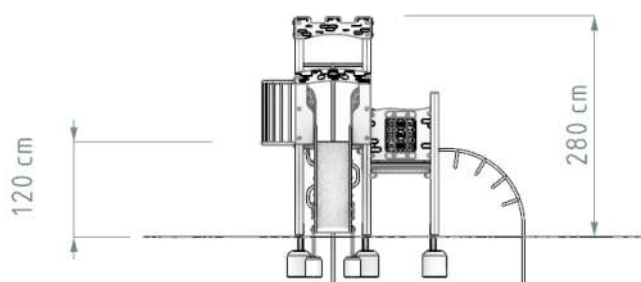
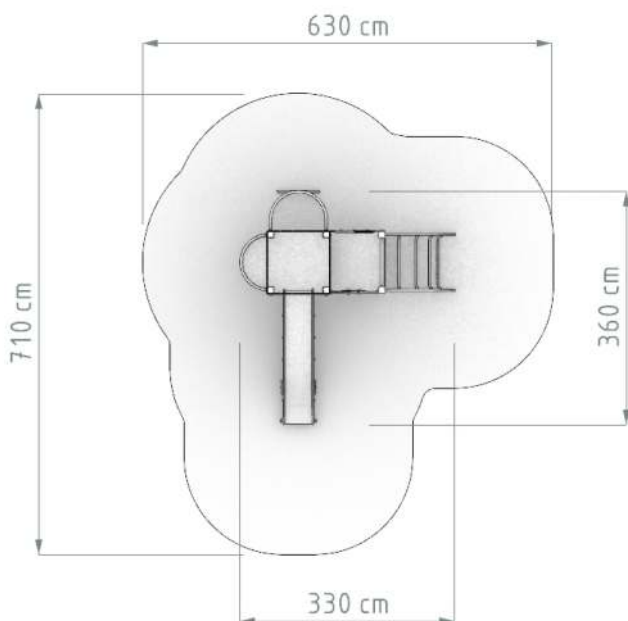


## ELEMENTY SKŁADOWE

- wieża z koroną, wys. podestu 120 cm (1 szt.)
- wieża bez dachu, wys. podestu 90 cm (1 szt.)
- ślizg z blachy nierdzewnej (1 szt.)
- wejście „koci grzbiet” ze stali (1 szt.)
- wejście „rura strażacka” ze stali (1 szt.)
- balkonik ze stali (1 szt.)
- balustrada „zegar” z hdpe (1 szt.)
- balustrada „kółko i krzyżyk” z hdpe (1 szt.)

## ZESTAW TWIERDZA 2

numer katalogowy: TWI 2



## DANE PODSTAWOWE

Grupa wiekowa: 3-15 lat

Wymiary urządzenia : 3,6 x 3,3 m

Wysokość urządzenia: 2,8 m.

Maksymalna wysokość upadku: 1,2 m.

Strefa zderzenia: 7,1 x 6,3 m

Powierzchnia zderzenia: 32 m<sup>2</sup>

Głębokość fundamentowania: 0,6 m

**Dla całego obszaru powierzchni zderzenia o HIC powyżej 1 m stosować materiały zgodne z normą PN-EN 1176 i 1177 (np. Piasek, żwir, wióry, EPDM itp)**

## OPIS KONSTRUKCJI

Nogi konstrukcyjne - bezrdzeniowa kantówka drewniana zaokrąglona o przekroju koniczynka 95mm x 95mm malowana w kolorze złoty bursztyń

Elementy dachowe - trwała płyta HDPE.

Balustrady - płyty HDPE lub HPL

Ślizg - blacha nierdzewna połączona z trwałą płytą HDPE

Liny - polipropylenowe z rdzeniem stalowym o gr. 16mm

Podesty - sklejka antypoślizgowa

Ścianka wspinaczkowa - sklejka wodoodporna z uchwytami alpinistycznymi

Kotwy - stal ocynkowana kąpielowo

Zaślepki - tworzywo sztuczne

Okres Gwarancji 48 miesięcy