

KARTA TECHNICZNA
 TUNEL: **PLANETY**

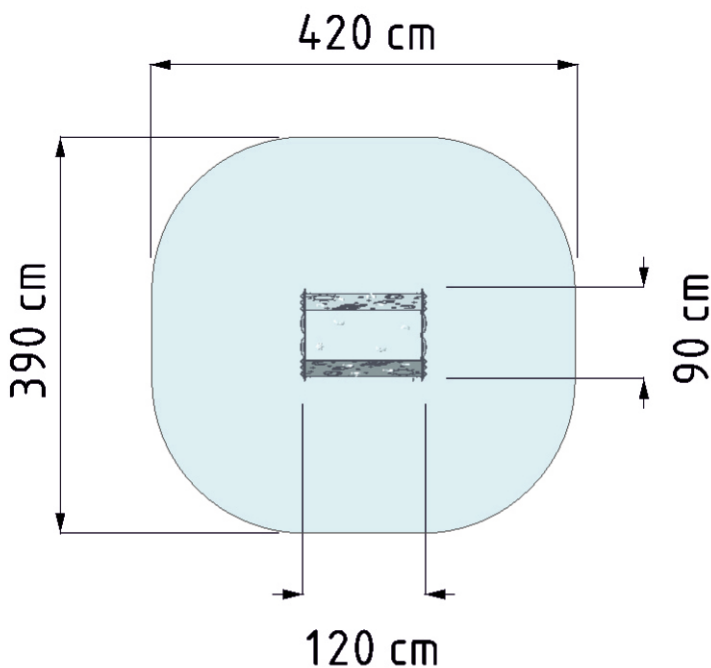
numer katalogowy: 640

DANE PODSTAWOWE

- Grupa wiekowa: 3-15 lat
- Wymiary urządzenia : 0,9 x 1,2 m
- Wysokość urządzenia: 1,1 m.
- Maksymalna wysokość upadku: 0,8 m.
- Strefa zderzenia: 3,9 x 4,2 m
- Powierzchnia zderzenia: 14,3 m²
- Głębokość fundamentowania: 0,6 m



POWIERZCHNIA ZDERZENIA



WYMAGANIA NAWIERZCHNI

Dla całego obszaru powierzchni zderzenia należy stosować:

Darń, gleba lub

Materiały sypkie o grubości min 200 mm:

- Kora (ziarno 20-80 mm)
- Piasek (ziarno 0,2-2 mm)
- Żwir (ziarno 2-8 mm)
- Wióry (ziarno 5-30 mm)

lub **Materiały syntetyczne** o odpowiednim wskaźniku HIC

OPIS KONSTRUKCJI

Wykonane z trwałej płyty HDPE.

Podesty - sklejka antypoślizgowa

Kotwy - stal ocynkowana kąpielowo

Zaślepki - tworzywo sztuczne

Okres Gwarancji 48 miesięcy

RZUT Z BOKU

