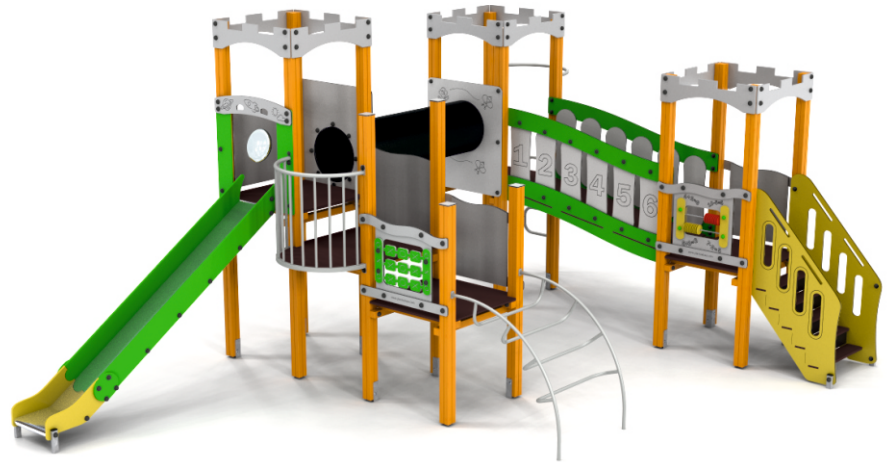
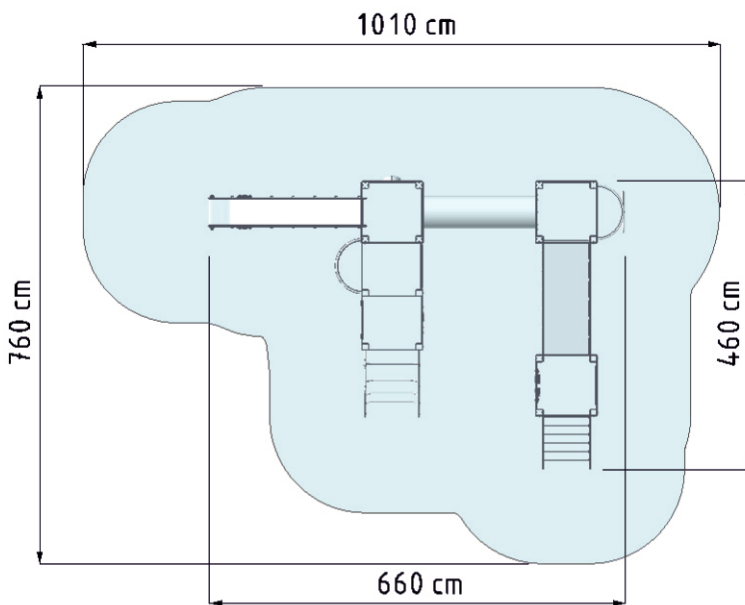


DANE PODSTAWOWE

- Grupa wiekowa: 3-15 lat
 Wymiary urządzenia : 6,6 x 4,6 m
 Wysokość urządzenia: 3,1 m.
 Maksymalna wysokość upadku: 1,5 m.
 Strefa zderzenia: 10,1 x 7,6 m
 Powierzchnia zderzenia: 57 m²
 Głębokość fundamentowania: 0,6 m



POWIERZCHNIA ZDERZENIA



WYMAGANIA NAWIERZCHNI

Dla całego obszaru powierzchni zderzenia należy stosować:

Materiały sypkie o grubości min 200 mm (+100 mm na przemieszczenie):

- Kora (ziarno 20-80 mm)
- Piasek (ziarno 0,2-2 mm)
- Żwir (ziarno 2-8 mm)
- Wióry (ziarno 5-30 mm)

lub **Materiały syntetyczne** o odpowiednim wskaźniku HIC

OPIS KONSTRUKCJI

Nogi konstrukcyjne - bezrdzeniowa kantówka drewniana zaokrąglona o przekroju koniczynka 95mm x 95mm malowana w kolorze złoty bursztyń

Elementy dachowe - trwała płyta HDPE.
 Balustrady - płyta HPL/ HDPE/ metal.

Ślizg - blacha nierdzewna połączona z trwałą płytą HDPE

Liny - polipropylenowe z rdzeniem stalowym o gr. 16mm

Podesty - płyta natypoślizgowa

Ścianka wspinaczkowa - sklejka wodoodporna z uchwytami alpinistycznymi

Kotwy - stal ocynkowana kąpielowo

Zaślepki - tworzywo sztuczne

Okres Gwarancji 48 miesięcy

RZUT Z BOKU

