

## ELEMENTY SKŁADOWE

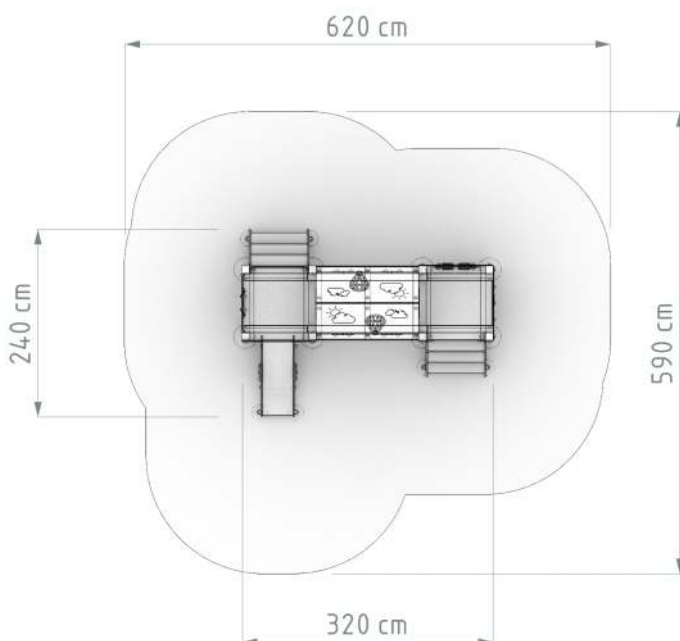
- wieża bez dachu, wys. podestu 50 cm (2 szt.)
- wieża Artysta, wysokość podestu 50 cm (1 szt.)
- ślizg z blachy nierdzewnej (1 szt.)
- schodki ze sklejki antypoślizgowej oraz hdpe (1 szt.)
- panel zegar (1 szt.)
- balustrada "lew" (1 szt.)
- balustrada "kółko i krzyżyk" (1 szt.)
- balustrada "liczydło" z hdpe (1 szt.)

## ZESTAW MAŁY ARTYSTA

numer katalogowy: 350



## POWIERZCHNIA ZDERZENIA



## DANE PODSTAWOWE

Grupa wiekowa: 3-15 lat  
Wymiary urządzenia : 2,4 x 3,2 m  
Wysokość urządzenia: 1,7 m.  
Maksymalna wysokość upadku: 0,6 m.  
Strefa zderzenia: 5,9 x 6,2 m  
Powierzchnia zderzenia: 29 m<sup>2</sup>  
Głębokość fundamentowania: 0,6 m  
**Dla całego obszaru powierzchni zderzenia o HIC powyżej 1 m stosować materiały zgodne z normą PN-EN 1176 i 1177 (np. Piasek, żwir, wióry, EPDM itp)**

## OPIS KONSTRUKCJI

Nogi konstrukcyjne - bezrdzeniowa kantówka drewniana zaokrąglona o przekroju koniczynka 95mm x 95mm malowana w kolorze złoty bursztyń

Elementy dachowe - trwała płyta HDPE.

Balustrady - płyty HPL/HDPE.

Podesty - sklejka antypoślizgowa

Tablica do rysowania - sklejka wodoodporna z odpornym na ścieranie filmem fenylowym

Kotwy - stal ocynkowana kąpielowo

Zaślepki - tworzywo sztuczne

Okres Gwarancji 48 miesięcy

## RZUT Z BOKU

