

ELEMENTY SKŁADOWE

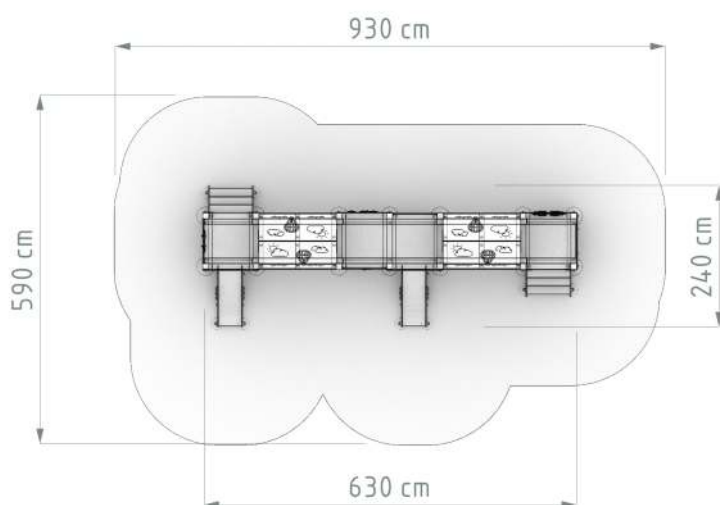
- wieża bez dachu, wys. podestu 50 cm (4 szt.)
- wieża Artysta, wysokość podestu 50 cm (2 szt.)
- ślizg z blachy nierdzewnej (2 szt.)
- schodki ze sklejki antypoślizgowej oraz hdpe (2 szt.)
- panel zegar (1 szt.)
- panel pszczoła (1 szt.)
- balustrada "lew" (1 szt.)
- balustrada "kółko i krzyżyk" (1 szt.)
- balustrada "liczydło" z hdpe (1 szt.)
- balustrada z logo (1 szt.)

ZESTAW MAŁY ARTYSTA 1

numer katalogowy: 351



POWIERZCHNIA ZDERZENIA



DANE PODSTAWOWE

Grupa wiekowa: 3-15 lat
Wymiary urządzenia : 2,4 x 6,3 m
Wysokość urządzenia: 1,7 m.
Maksymalna wysokość upadku: 0,6 m.
Strefa zderzenia: 5,9 x 9,3 m
Powierzchnia zderzenia: 45 m²
Głębokość fundamentowania: 0,6 m
Dla całego obszaru powierzchni zderzenia o HIC powyżej 1 m stosować materiały zgodne z normą PN-EN 1176 i 1177 (np. Piasek, żwir, wióry, EPDM itp)

OPIS KONSTRUKCJI

Nogi konstrukcyjne - bezrdzeniowa kantówka drewniana zaokrąglona o przekroju koniczynka 95mm x 95mm malowana w kolorze złoty bursztyń

Elementy dachowe - trwała płyta HDPE.

Balustrady - płyty HPL/HDPE.

Podesty - sklejka antypoślizgowa

Tablica do rysowania - sklejka wodoodporna z odpornym na ścieranie filmem fenylowym

Kotwy - stal ocynkowana kąpielowo

Zaślepki - tworzywo sztuczne

Okres Gwarancji 48 miesięcy

RZUT Z BOKU

