

ELEMENTY SKŁADOWE

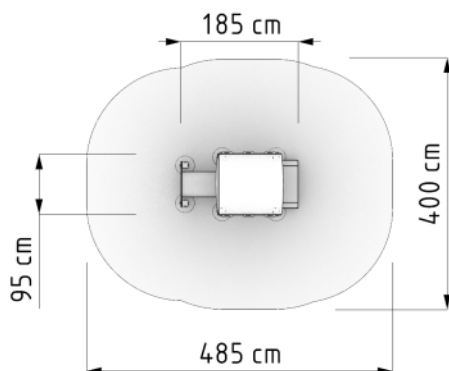
- wieża z dachem hdpe, wys. podestu 20 cm (1 szt.)
- balustrady wykonane z hdpe (2 szt.)
- tunel wykonany z tworzywa (1 szt.)

POCIĄG LOKOMOTYWA

numer katalogowy: 090-1L



POWIERZCHNIA ZDERZENIA



DANE PODSTAWOWE

Grupa wiekowa: 3-15 lat

Wymiary urządzenia : 1,8 x 1,0 m

Wysokość urządzenia: 1,6 m.

Maksymalna wysokość upadku: 0,8 m.

Strefa zderzenia: 4,9 x 4,0 m

Powierzchnia zderzenia: 17 m²

Głębokość fundamentowania: 0,6 m

Dla całego obszaru powierzchni zderzenia o HIC powyżej 1 m stosować materiały zgodne z normą PN-EN 1176 i 1177 (np. Piasek, żwir, wióry, EPDM itp)

OPIS KONSTRUKCJI

Drewno - bezrdzeniowa kantówka drewniana zaokrąglona o przekroju koniczynka 95mm x 95mm malowana w kolorze złoty bursztyn

Balustrady i dachy - trwała płyta HDPE/HPL.

Podesty - sklejka antypoślizgowa/ drewno tarasowe impregnowane

Kotwy - stal ocynkowana kąpielowo

Elementy metalowe - stal malowana proszkowo

Zaślepki - tworzywo sztuczne

Okres Gwarancji 48 miesięcy

RZUT Z BOKU

