

## KARTA TECHNICZNA

### DREWNIANY STÓŁ + ŁAWKI

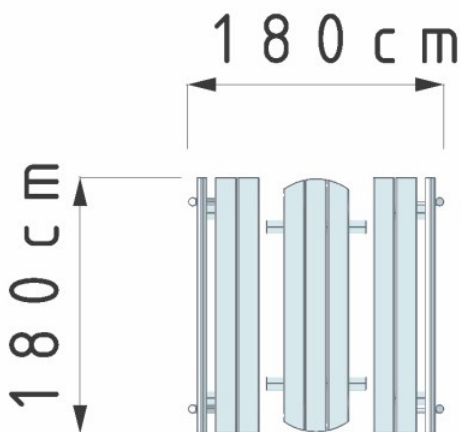
numer katalogowy: DSL2

#### DANE PODSTAWOWE

- Grupa wiekowa: 3-15 lat
- Wymiary urządzenia : 1,8 x 1,8 m
- Wysokość urządzenia: 0,8 m.
- Maksymalna wysokość upadku: N.D.
- Strefa zderzenia: N.D.
- Powierzchnia zderzenia: N.D.
- Głębokość fundamentowania: 0,4 m



#### POWIERZCHNIA ZDERZENIA



#### WYMAGANIA NAWIERZCHNI

Dla całego obszaru powierzchni należy stosować:  
**darń, gleba** lub **materiały syntetyczne** o lub **materiały sypkie** typu: piasek, żwir itp.

Niezalecany montaż na nawierzchni sypkiej typu: piasek, żwir itp.

#### OPIS KONSTRUKCJI

Drewno - bezrdzeniowa kantówka drewniana zaokrąglona o przekroju koniczynka 95mm x 95mm malowana w kolorze złoty bursztyn

Kotwy - stal ocynkowana kąpielowo

Okres Gwarancji 48 miesięcy

#### RZUT Z BOKU

