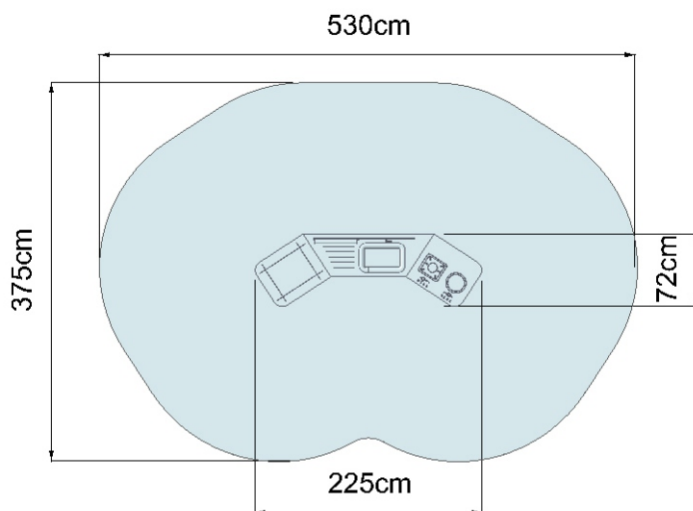


DANE PODSTAWOWE

- Grupa wiekowa: 3-15 lat
- Wymiary urządzenia : 2,25 x 0,72 m
- Wysokość urządzenia: 0,8 m.
- Maksymalna wysokość upadku: 0,6 m.
- Strefa zderzenia: 3,8 x 5,3 m
- Powierzchnia zderzenia: 16,5 m²
- Głębokość fundamentowania: 0,6(0 Opcja) m



POWIERZCHNIA ZDERZENIA



WYMAGANIA NAWIERZCHNI

Dla całego obszaru powierzchni zderzenia należy stosować:

Darń, gleba lub

Materiały sypkie o grubości min 200 mm:

- Kora (ziarno 20-80 mm)
- Piasek (ziarno 0,2-2 mm)
- Żwir (ziarno 2-8 mm)
- Wióry (ziarno 5-30 mm)

lub **Materiały syntetyczne** o odpowiednim wskaźniku HIC

OPIS KONSTRUKCJI

Wykonana ze stalowego profilu malowanego proszkowo.

Błaty wykonane z odpornej na warunki atmosferyczne płyty HPL.

Zlew i reling wykonany ze stali nierdzewnej.

Wymiary zewnętrzne 225cm x 72cm

Opcje montażu : na betonie lub na trawie

Zaślepki - tworzywo sztuczne

Okres Gwarancji 48 miesięcy

RZUT Z BOKU

