

## Huśtawka wahadłowa pojedyncza (Bocianie Gniazdo)

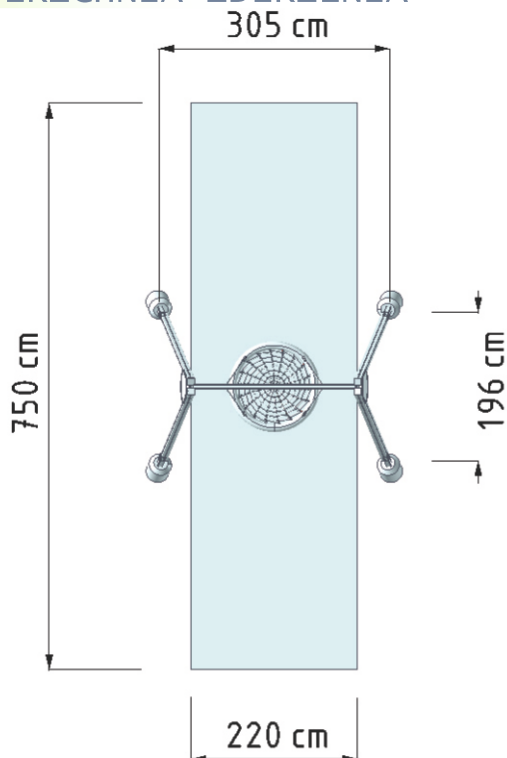
numer katalogowy: 045

### DANE PODSTAWOWE

- Grupa wiekowa: 3-15 lat  
 Wymiary urządzenia : 2,0 x 3,1 m  
 Wysokość urządzenia: 2,4 m.  
 Maksymalna wysokość upadku: **1,4 m.**  
 Strefa zderzenia: 7,5 x 2,2 m  
 Powierzchnia zderzenia: 17 m<sup>2</sup>  
 Głębokość fundamentowania: 0,6 m



### POWIERZCHNIA ZDERZENIA



### WYMAGANIA NAWIERZCHNI

Dla całego obszaru powierzchni zderzenia należy stosować:

Materiały sypkie o grubości min 200 mm:

- Kora (ziarno 20-80 mm)
- Piasek (ziarno 0,2-2 mm)
- Żwir (ziarno 2-8 mm)
- Wióry (ziarno 5-30 mm)

lub Materiały syntetyczne o odpowiednim wskaźniku HIC (min 1,4 m).

### OPIS KONSTRUKCJI

Nogi konstrukcyjne - bezrdzeniowa kantówka drewniana zaokrąglona o przekroju koniczynka 95mm x 95mm malowana w kolorze złoty bursztyń

Belka górna - profil stalowy 60mm x 60mm malowana proszkowo.

Elementy ozdobne - trwała płyta HDPE.

Siedzisko typu bocianie gniazdo - z lin zbrojonych w oplocie nylonowym.

Kotwy - stal ocynkowana kąpielowo

Zaślepki - tworzywo sztuczne

Okres Gwarancji 48 miesięcy

### RZUT Z PRZODU

