

Huśtawka wahadłowa pojedyncza (Kubełkowa)

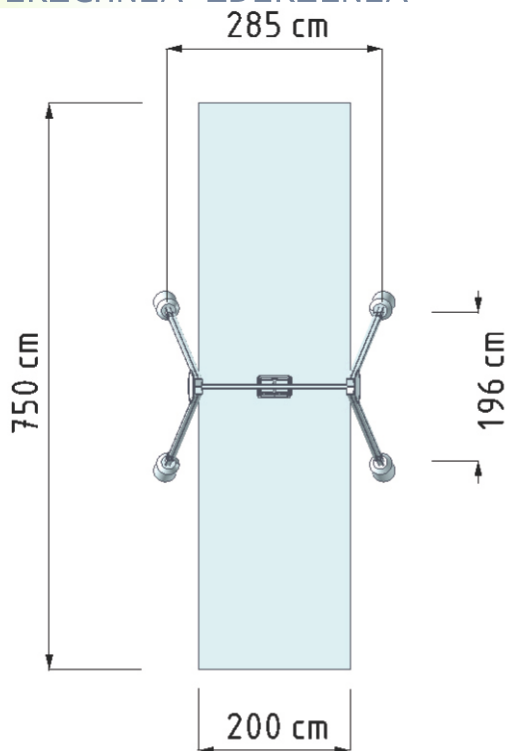
numer katalogowy: 041

DANE PODSTAWOWE

- Grupa wiekowa: 3-15 lat
 Wymiary urządzenia : 2,0 x 2,8 m
 Wysokość urządzenia: 2,4 m.
 Maksymalna wysokość upadku: **1,4 m.**
 Strefa zderzenia: 7,5 x 2,0 m
 Powierzchnia zderzenia: 15 m²
 Głębokość fundamentowania: 0,6 m



POWIERZCHNIA ZDERZENIA



WYMAGANIA NAWIERZCHNI

Dla całego obszaru powierzchni zderzenia należy stosować:

Materiały sypkie o grubości min 200 mm:

- Kora (ziarno 20-80 mm)
- Piasek (ziarno 0,2-2 mm)
- Żwir (ziarno 2-8 mm)
- Wióry (ziarno 5-30 mm)

lub Materiały syntetyczne o odpowiednim wskaźniku HIC (min 1,4 m).

OPIS KONSTRUKCJI

Nogi konstrukcyjne - bezrdzeniowa kantówka drewniana zaokrąglona o przekroju koniczynka 95mm x 95mm malowana w kolorze złoty bursztyń

Belka górna - profil stalowy 60mm x 60mm malowana proszkowo.

Elementy ozdobne - trwała płyta HDPE.

Siedzonka - z gumy na metalowym ożebrowaniu

Kotwy - stal ocynkowana kąpielowo

Zaślepki - tworzywo sztuczne

Okres Gwarancji 48 miesięcy

RZUT Z PRZODU

