

KARTA TECHNICZNA  
 ZESTAW **DOMINIK 3**

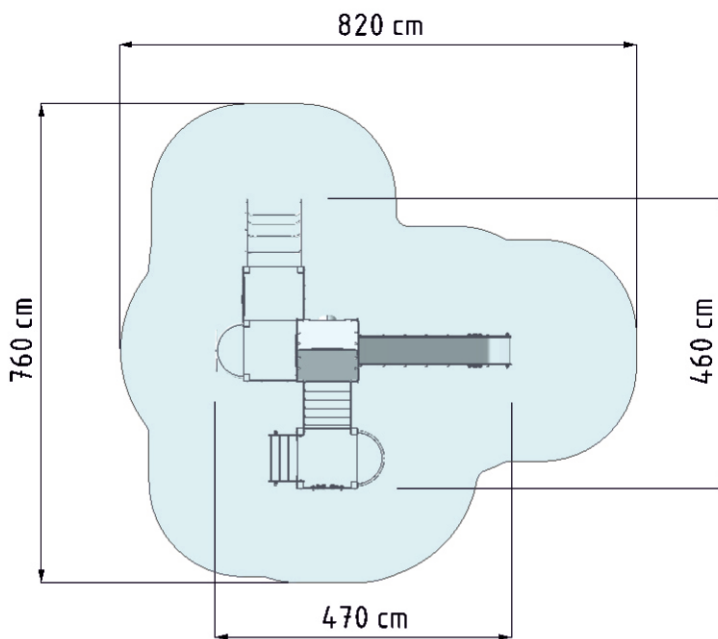
numer katalogowy: 303

DANE PODSTAWOWE

- Grupa wiekowa: 3-15 lat
- Wymiary urządzenia : 4,6 x 4,7 m
- Wysokość urządzenia: 3,5 m.
- Maksymalna wysokość upadku: 1,5 m.
- Strefa zderzenia: 7,6 x 8,2 m
- Powierzchnia zderzenia: 44 m<sup>2</sup>
- Głębokość fundamentowania: 0,6 m



POWIERZCHNIA ZDERZENIA



WYMAGANIA NAWIERZCHNI

Dla całego obszaru powierzchni zderzenia należy stosować:

**Materiały sypkie** o grubości min 200 mm (+100 mm na przemieszczenie):

- Kora (ziarno 20-80 mm)
- Piasek (ziarno 0,2-2 mm)
- Żwir (ziarno 2-8 mm)
- Wióry (ziarno 5-30 mm)

lub **Materiały syntetyczne** o odpowiednim wskaźniku HIC

OPIS KONSTRUKCJI

Nogi konstrukcyjne - bezrdzeniowa kantówka drewniana zaokrąglona o przekroju koniczynka 95mm x 95mm malowana w kolorze złoty bursztyń

Elementy dachowe - trwała płyta HDPE.  
 Balustrady - płyta HPL/ HDPE/ metal.

Ślizg - blacha nierdzewna połączona z trwałą płytą HDPE

Liny - polipropylenowe z rdzeniem stalowym o gr. 16mm

Podesty - płyta natypoślizgowa

Ścianka wspinaczkowa - sklejka wodoodporna z uchwytami alpinistycznymi

Kotwy - stal ocynkowana kąpielowo

Zaślepki - tworzywo sztuczne

Okres Gwarancji 48 miesięcy

RZUT Z BOKU

