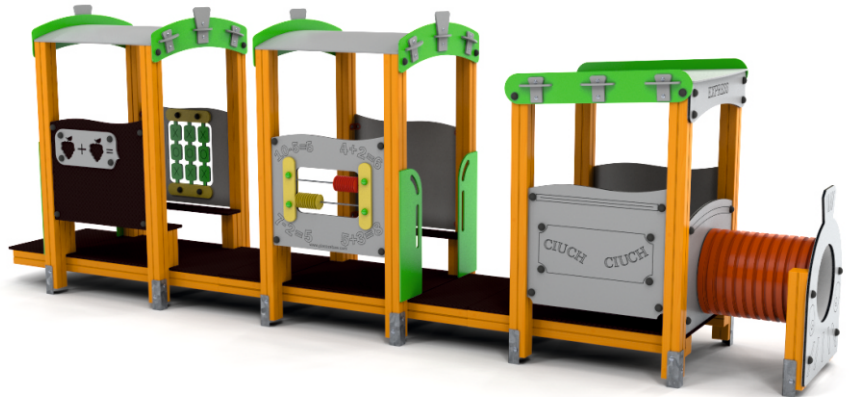


## POCIĄG Z EDUKACYJNY DWOMA WAGONAMI

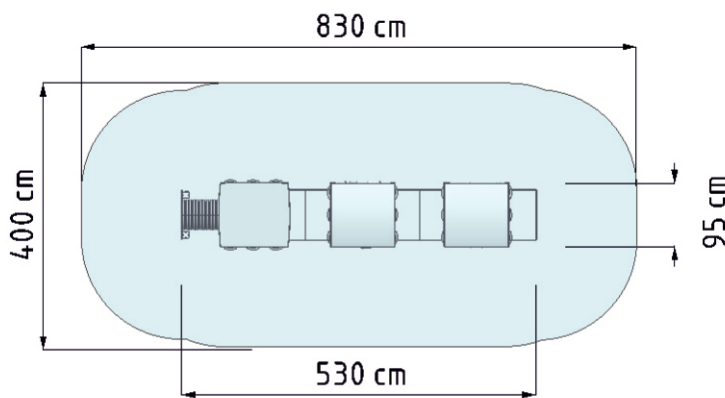
numer katalogowy: 090-2ED

### DANE PODSTAWOWE

- Grupa wiekowa: 3-15 lat
- Wymiary urządzenia : 5,3 x 1,0 m
- Wysokość urządzenia: 1,8 m.
- Maksymalna wysokość upadku: 0,75 m.
- Strefa zderzenia: 8,3 x 4,0 m
- Powierzchnia zderzenia: 30 m<sup>2</sup>
- Głębokość fundamentowania: 0,6 m



### POWIERZCHNIA ZDERZENIA



### WYMAGANIA NAWIERZCHNI

Dla całego obszaru powierzchni zderzenia należy stosować:

**Darń, gleba** lub

**Materiały sypkie** o grubości min 200 mm:

- Kora (ziarno 20-80 mm)
- Piasek (ziarno 0,2-2 mm)
- Żwir (ziarno 2-8 mm)
- Wióry (ziarno 5-30 mm)

lub **Materiały syntetyczne** o odpowiednim wskaźniku HIC

### OPIS KONSTRUKCJI

Drewno - bezrzedziowa kantówka drewniana zaokrąglona o przekroju koniczynka 95mm x 95mm malowana w kolorze złoty bursztyn

Balustrady i dachy - trwała płyta HDPE/HPL.

Podesty - sklejka antypoślizgowa/ drewno tarasowe impregnowane

Kotwy - stal ocynkowana kąpielowo

Elementy metalowe - stal malowana proszkowo

Zaślepki - tworzywo sztuczne

Okres Gwarancji 48 miesięcy

### RZUT Z BOKU

