

## POCIĄG Z DWOMA WAGONAMI I ZJEŹDŹALNIĄ

numer katalogowy: 090-2ZJ

### DANE PODSTAWOWE

Grupa wiekowa: 3-15 lat

Wymiary urządzenia : 7,7 x 1,4 m

Wysokość urządzenia: 1,8 m.

Maksymalna wysokość upadku: 0,75 m.

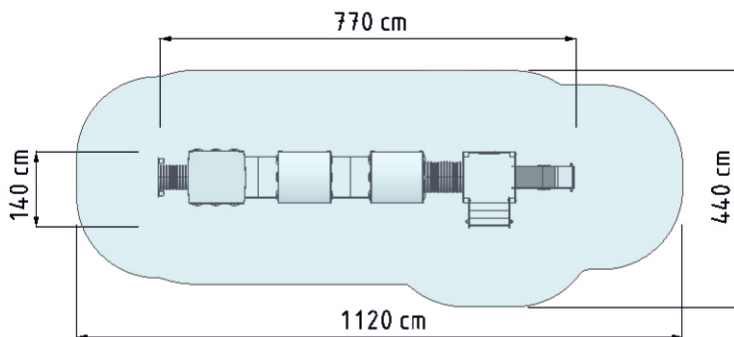
Strefa zderzenia: 11,2 x 4,4 m

Powierzchnia zderzenia: 42 m<sup>2</sup>

Głębokość fundamentowania: 0,6 m



### POWIERZCHNIA ZDERZENIA



### WYMAGANIA NAWIERZCHNI

Dla całego obszaru powierzchni zderzenia należy stosować:

**Darń, gleba lub**

**Materiały sypkie** o grubości min 200 mm:

- Kora (ziarno 20-80 mm)
- Piasek (ziarno 0,2-2 mm)
- Żwir (ziarno 2-8 mm)
- Wióry (ziarno 5-30 mm)

lub **Materiały syntetyczne** o odpowiednim wskaźniku HIC

### OPIS KONSTRUKCJI

Drewno - bezrzedniowa kantówka drewniana zaokrąglona o przekroju koniczynka 95mm x 95mm malowana w kolorze złoty bursztyn

Balustrady i dachy - trwała płyta HDPE/HPL.

Podesty - sklejka antypoślizgowa/ drewno tarasowe impregnowane

Kotwy - stal ocynkowana kąpielowo

Elementy metalowe - stal malowana proszkowo

Zaślepki - tworzywo sztuczne

Okres Gwarancji 48 miesięcy

### RZUT Z BOKU

