

## POCIĄG Z DWOMA WAGONAMI I TUNELEM

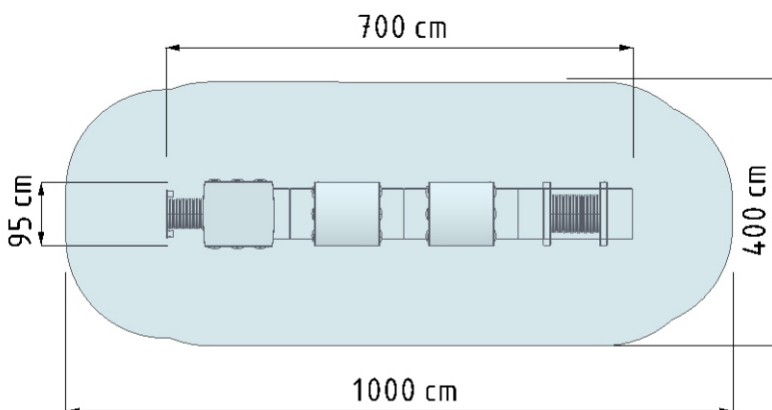
numer katalogowy: 090-2WT

### DANE PODSTAWOWE

- Grupa wiekowa: 3-15 lat  
 Wymiary urządzenia : 7,0 x 1,0 m  
 Wysokość urządzenia: 1,8 m.  
 Maksymalna wysokość upadku: 0,75 m.  
 Strefa zderzenia: 10,0 x 4,0 m  
 Powierzchnia zderzenia: 37 m<sup>2</sup>  
 Głębokość fundamentowania: 0,6 m



### POWIERZCHNIA ZDERZENIA



### WYMAGANIA NAWIERZCHNI

Dla całego obszaru powierzchni zderzenia należy stosować:

**Darń, gleba lub**

**Materiały sypkie** o grubości min 200 mm:

- Kora (ziarno 20-80 mm)
- Piasek (ziarno 0,2-2 mm)
- Żwir (ziarno 2-8 mm)
- Wióry (ziarno 5-30 mm)

lub **Materiały syntetyczne** o odpowiednim wskaźniku HIC

### OPIS KONSTRUKCJI

Drewno - bezdrzeniowa kantówka drewniana zaokrąglona o przekroju koniczynka 95mm x 95mm malowana w kolorze złoty bursztyn

Elementy dachowe - trwała płyta HDPE.

Balustrady -metal połączony z trwałą płytą HDPE.

Ślizg - blacha nierdzewna połączona z trwałą płytą HDPE

Podesty - drewno tarasowe impregnowane próżniowo-cioenieniowo/ sklejka antypoślizgowa

Kotwy - stal ocynkowana kąpielowo

Elementy metalowe - stal malowana proszkowo

Zaślepki - tworzywo sztuczne

Okres Gwarancji 48 miesięcy

### RZUT Z BOKU

