

ELEMENTY SKŁADOWE

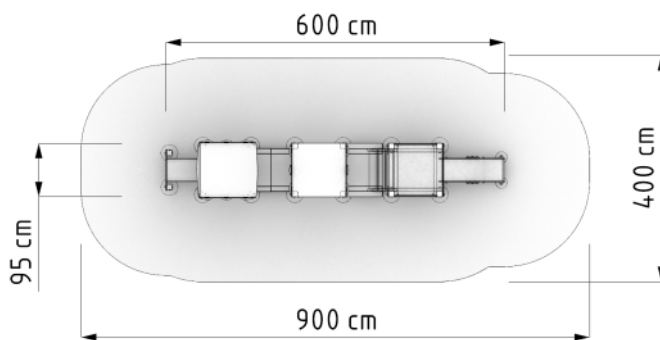
- wieża z dachem hdpe, wys. podestu 20 cm (2 szt.)
- wieża bez dachu, wys. podestu 60cm (1 szt.)
- ślizg z blachy nierdzewnej (1 szt.)
- balustrady wykonane z tworzywa hdpe (6 szt.)
- tunel wykonany z tworzywa sztucznego (1 szt.)
- ławki (2 szt.)

POCIĄG Z WAGONEM I ZJEŹDŻALNIĄ

numer katalogowy: 090-WZJ



POWIERZCHNIA ZDERZENIA



DANE PODSTAWOWE

Grupa wiekowa: 3-15 lat
Wymiary urządzenia : 6,0 x 1,0 m
Wysokość urządzenia: 1,8 m.
Maksymalna wysokość upadku: 0,8 m.
Strefa zderzenia: 9,0 x 4,0 m
Powierzchnia zderzenia: 32 m²
Głębokość fundamentowania: 0,6 m
Dla całego obszaru powierzchni zderzenia o HIC powyżej 1 m stosować materiały zgodne z normą PN-EN 1176 i 1177 (np. Piasek, żwir, wióry, EPDM itp)

OPIS KONSTRUKCJI

Drewno - bezrzedziowa kantówka drewniana zaokrąglona o przekroju koniczynka 95mm x 95mm malowana w kolorze złoty bursztyn

Balustrady i dachy - trwała płyta HDPE/HPL.

Podesty - sklejka antypoślizgowa/ drewno tarasowe impregnowane

Kotwy - stal ocynkowana kąpielowo

Elementy metalowe - stal malowana proszkowo

Zaślepki - tworzywo sztuczne

Okres Gwarancji 48 miesięcy

RZUT Z BOKU

