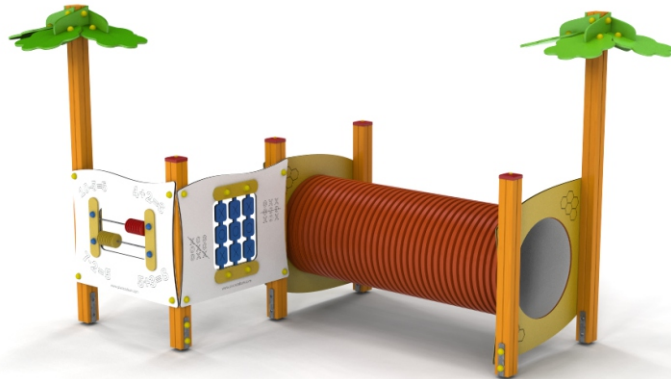


## KARTA TECHNICZNA ZESTAW BOBAS 2

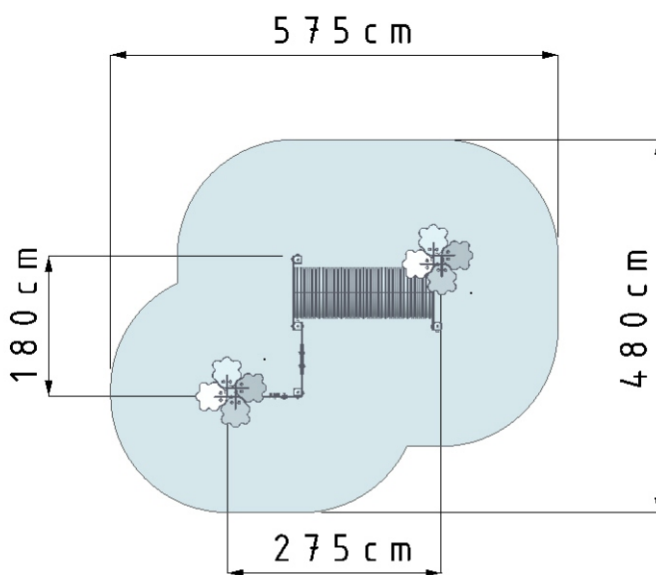
numer katalogowy: B02

### DANE PODSTAWOWE

- Grupa wiekowa: 3-15 lat  
 Wymiary urządzenia : 1,8 x 2,8 m  
 Wysokość urządzenia: 2,0 m.  
 Maksymalna wysokość upadku: 0,4 m.  
 Strefa zderzenia: 4,8 x 5,8 m  
 Powierzchnia zderzenia: 22 m<sup>2</sup>  
 Głębokość fundamentowania: 0,6 m



### POWIERZCHNIA ZDERZENIA



### WYMAGANIA NAWIERZCHNI

Dla całego obszaru powierzchni zderzenia należy stosować:

**Darń, gleba** lub

**Materiały sypkie** o grubości min 200 mm:

- Kora (ziarno 20-80 mm)
- Piasek (ziarno 0,2-2 mm)
- Żwir (ziarno 2-8 mm)
- Wióry (ziarno 5-30 mm)

lub **Materiały syntetyczne** o odpowiednim wskaźniku HIC

### OPIS KONSTRUKCJI

Nogi konstrukcyjne - bezrdzeniowa kantówka drewniana zaokrąglona o przekroju koniczynka 95mm x 95mm malowana w kolorze złoty bursztyń

Elementy dachowe - trwała płyta HDPE.

Balustrady - płyta HPL/ HDPE/ metal.

Ślizg - blacha nierdzewna połączona z trwałą płytą HDPE

Liny - polipropylenowe z rdzeniem stalowym o gr. 16mm

Podesty - drewno tarasowe impregnowane próżniowo-ciśnieniowo

Ścianka wspinaczkowa - sklejka wodoodporna z uchwytami alpinistycznymi

Kotwy - stal ocynkowana kąpielowo

Zaślepki - tworzywo sztuczne

Okres Gwarancji 48 miesięcy

### RZUT Z BOKU

