

ELEMENTY SKŁADOWE

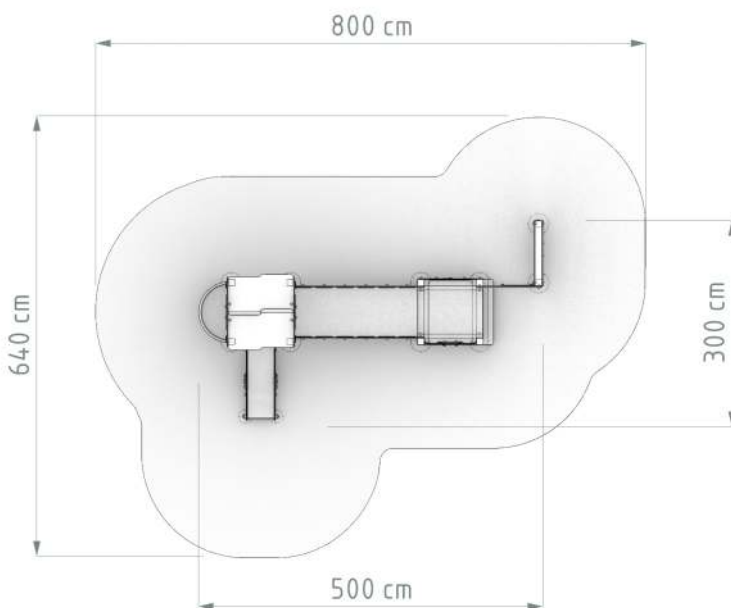
- wieża z dachem, wys. podestu 60 cm (1 szt.)
- wieża bez dachu, wys. podestu 30 cm (1 szt.)
- ślizg z blachy nierdzewnej (1 szt.)
- balkonik ze stali (1 szt.)
- mostek ukośny (1 szt.)
- panel rzut do celu (1 szt.)
- tablica do rysowania (2 szt.)
- panel zegar (1 szt.)
- balustrada "liczydło" z hdpe (1 szt.)
- balustrada „kółko i krzyżyk” z hdpe (1 szt.)

ZESTAW ARTYSTA 1 B

numer katalogowy: 321B



POWIERZCHNIA ZDERZENIA



DANE PODSTAWOWE

Grupa wiekowa: 3-15 lat
Wymiary urządzenia : 3,0 x 5,0 m
Wysokość urządzenia: 2,5 m.
Maksymalna wysokość upadku: 0,6 m.
Strefa zderzenia: 6,4 x 8,0 m
Powierzchnia zderzenia: 35 m²
Głębokość fundamentowania: 0,6 m
Dla całego obszaru powierzchni zderzenia o HIC powyżej 1 m stosować materiały zgodne z normą PN-EN 1176 i 1177 (np. Piasek, żwir, wióry, EPDM itp)

OPIS KONSTRUKCJI

Nogi konstrukcyjne - bezrdzeniowa kantówka drewniana zaokrąglona o przekroju koniczynka 95mm x 95mm malowana w kolorze złoty bursztyń

Elementy dachowe - trwała płyta HDPE.

Balustrady - płyty HPL/HDPE.

Podesty - sklejka antypoślizgowa

Tablica do rysowania - sklejka wodoodporna z odpornym na ścieranie filmem fenylowym

Kotwy - stal ocynkowana kąpielowo

Zaślepki - tworzywo sztuczne

Okres Gwarancji 48 miesięcy

RZUT Z BOKU

