

## KARTA TECHNICZNA

# PANEL EDUKACYJNY BULAJ

numer katalogowy: 144

### DANE PODSTAWOWE

Grupa wiekowa: 3-15 lat

Wymiary urządzenia : 1,0 x 1,0 m

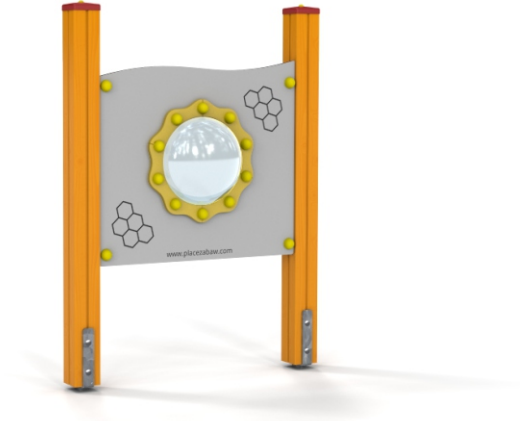
Wysokość urządzenia: 1,3 m.

Maksymalna wysokość upadku: 0,1 m.

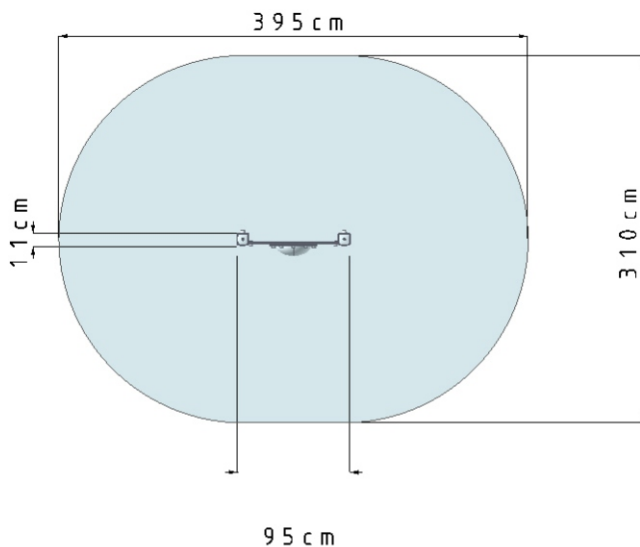
Strefa zderzenia: 4,0 x 4,0 m

Powierzchnia zderzenia: 10 m<sup>2</sup>

Głębokość fundamentowania: 0,6 m



### POWIERZCHNIA ZDERZENIA



### WYMAGANIA NAWIERZCHNI

Dla całego obszaru powierzchni zderzenia należy stosować:

**Darń, gleba** lub

**Materiały sypkie** o grubości min 200 mm:

- Kora (ziarno 20-80 mm)
- Piasek (ziarno 0,2-2 mm)
- Żwir (ziarno 2-8 mm)
- Wióry (ziarno 5-30 mm)

lub **Materiały syntetyczne** o odpowiednim wskaźniku HIC

### OPIS KONSTRUKCJI

Nogi konstrukcyjne - bezrdzeniowa kantówka drewniana zaokrąglona o przekroju koniczynka 95mm x 95mm malowana w kolorze złoty bursztyn

Panele edukacyjne - płyta HPL/ HDPE.

Tablice do rysowania - odporna na ścieranie sklejką wodoodporna z filmem syntetycznym

Kotwy - stal ocynkowana kąpielowo

Zaślepki - tworzywo sztuczne

Okres Gwarancji 48 miesięcy

### RZUT Z BOKU

