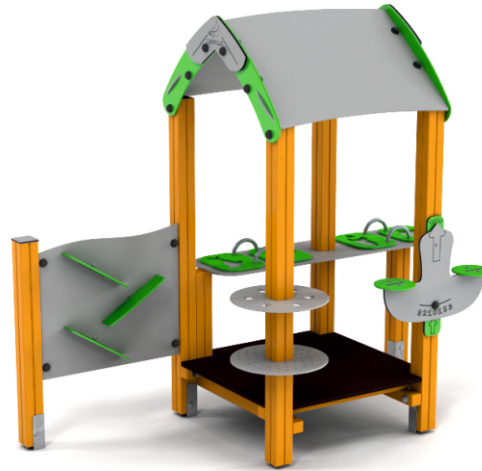


Wieża z dachem z wagą, zsypem, foremkami, kołami przesiewowymi

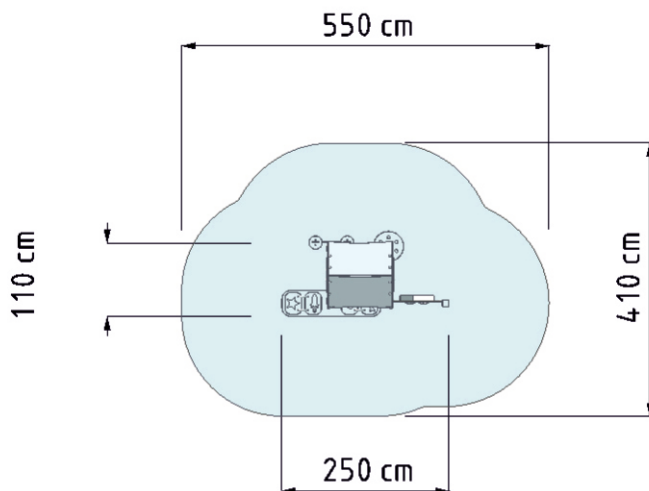
numer katalogowy: 610

DANE PODSTAWOWE

- Grupa wiekowa: 3-15 lat
- Wymiary urządzenia : 1,1 x 2,5 m
- Wysokość urządzenia: 2,0 m.
- Maksymalna wysokość upadku: 0,75 m.
- Strefa zderzenia: 4,1 x 5,5 m
- Powierzchnia zderzenia: 18,5 m²
- Głębokość fundamentowania: 0,6 m



POWIERZCHNIA ZDERZENIA



WYMAGANIA NAWIERZCHNI

Dla całego obszaru powierzchni zderzenia należy stosować:

Darń, gleba lub

Materiały sypkie o grubości min 200 mm:

- Kora (ziarno 20-80 mm)
- Piasek (ziarno 0,2-2 mm)
- Żwir (ziarno 2-8 mm)
- Wióry (ziarno 5-30 mm)

lub **Materiały syntetyczne** o odpowiednim wskaźniku HIC

OPIS KONSTRUKCJI

Nogi konstrukcyjne - bezrdzeniowa kantówka drewniana zaokrąglona o przekroju koniczynka 95mm x 95mm malowana w kolorze złoty bursztyń

Panele edukacyjne - płyta HPL/ HDPE.

Podłoga - odporna na ścieranie sklejka wodoodporna z filmem syntetycznym

Kotwy - stal ocynkowana kąpielowo

Zaślepki - tworzywo sztuczne

Okres Gwarancji 48 miesięcy

RZUT Z BOKU

