

SERIA: DOWOLNA

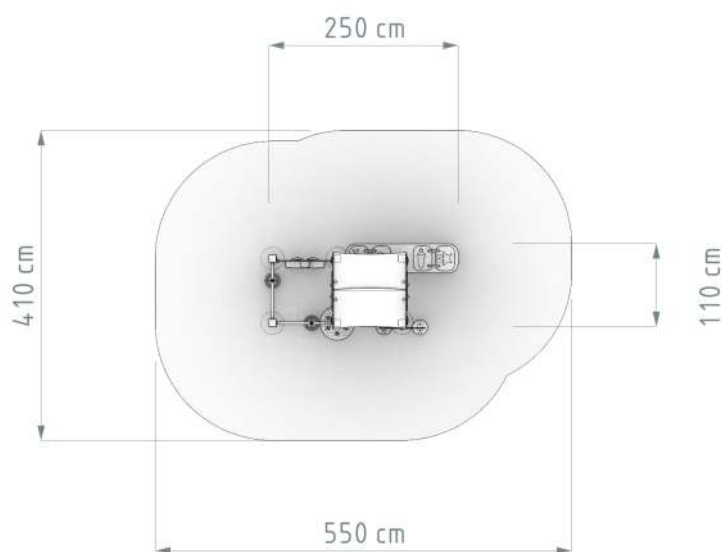
Wieża z dachem do zabawy  
z piaskiem z wiaderkami  
numer katalogowy: 611

### ELEMENTY SKŁADOWE:

- wieża z dachem, wys.podestu 30 cm (1 szt.)
- słup z pozioma rurką (2 szt.)
- wiaderko z łańcuchem (2 szt.)
- panel zsyp (1 szt.)
- foremki podwójne (1 szt.)
- koła przesiewowe (1 szt.)
- waga (1 szt.)



### POWIERZCHNIA ZDERZENIA



### DANE PODSTAWOWE

Grupa wiekowa: 3-15 lat  
Wymiary urządzenia : 1,1 x 2,5 m  
Wysokość urządzenia: 2,0 m.  
Maksymalna wysokość upadku: 0,75 m.  
Strefa zderzenia: 4,1 x 5,5 m  
Powierzchnia zderzenia: 19 m<sup>2</sup>  
Głębokość fundamentowania: 0,6 m  
**Dla całego obszaru powierzchni zderzenia o HIC powyżej 1 m stosować materiały zgodne z normą PN-EN 1176 i 1177 (np. Piasek, żwir, wióry, EPDM itp)**

### OPIS KONSTRUKCJI

Nogi konstrukcyjne - bezrdzeniowa kantówka drewniana zaokrąglona o przekroju koniczynka 95mm x 95mm malowana w kolorze złoty burszty

Panele edukacyjne - płyta HPL/ HDPE.

Podłoga - odporna na ścieranie sklejka wodoodporna z filmem syntetycznym

Kotwy - stal ocynkowana kąpielowo

Zaślepki - tworzywo sztuczne

Okres Gwarancji 48 miesięcy

### RZUT Z BOKU

