

## Piaskownica HDPE KWADRATOWA 2M

numer katalogowy: 023a

### DANE PODSTAWOWE

Grupa wiekowa: 3-15 lat

Wymiary urządzenia: 2,1 x 2,1 m

Wysokość urządzenia: 0,4 m.

Maksymalna wysokość upadku: 0,2-0,4 m.

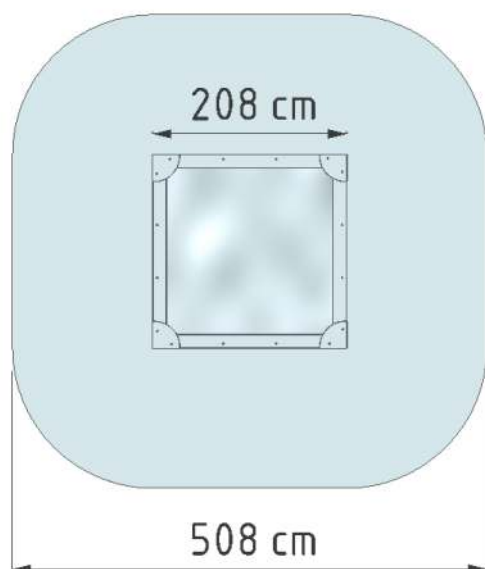
Strefa zderzenia: 5,1 x 5,1 m

Powierzchnia zderzenia: 26 m<sup>2</sup>

Głębokość fundamentowania: 0,5 m.



### POWIERZCHNIA ZDERZENIA



### WYMAGANIA NAWIERZCHNI

Dla całego obszaru powierzchni należy stosować:

**darń, gleba lub materiały syntetyczne** o lub **materiały sypkie** typu: piasek, żwir itp.

Niezalecany montaż na nawierzchni sypkiej typu: piasek, żwir itp.

### OPIS KONSTRUKCJI

Konstrukcja - trwałe i odporne na warunki atmosferyczne płyty HDPE (siedziska) na mocnym metalowym obramowaniu

Zaślepki - tworzywo sztuczne

Okres Gwarancji 48 miesięcy

**Dostępne w trzech wersjach kolorystycznych**

### RZUT Z BOKU

