

## KARTA TECHNICZNA

# Piaskownica HPL KWADRATOWA 3M

numer katalogowy: 024

### DANE PODSTAWOWE

Grupa wiekowa: 3-15 lat

Wymiary urządzenia: 2,9 x 2,9 m

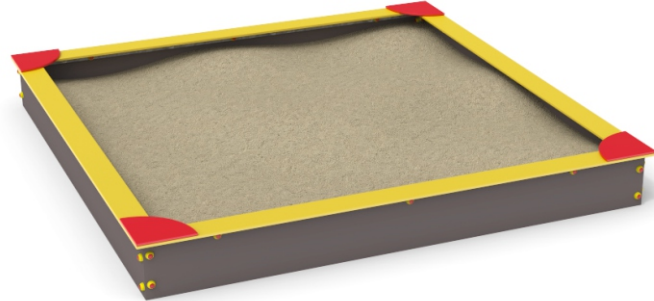
Wysokość urządzenia: 0,4 m.

Maksymalna wysokość upadku: 0,2-0,4 m.

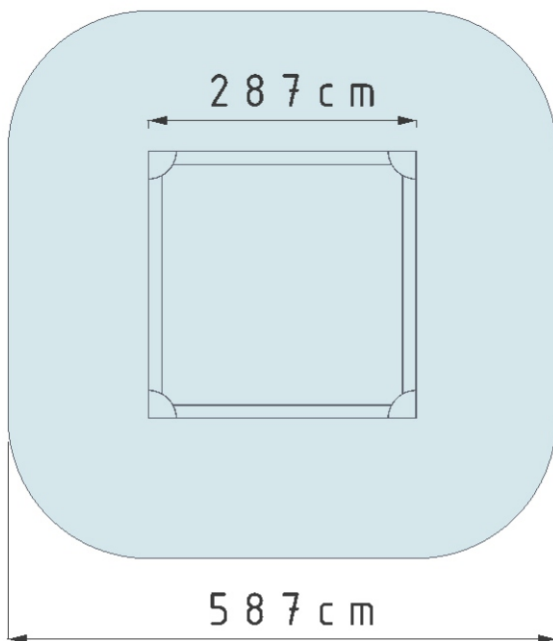
Strefa zderzenia: promień 5,9 x 5,9 m

Powierzchnia zderzenia: 34 m<sup>2</sup>

Głębokość fundamentowania: N.D.



### POWIERZCHNIA ZDERZENIA



### WYMAGANIA NAWIERZCHNI

Dla całego obszaru powierzchni należy stosować:

**darń, gleba** lub **materiały syntetyczne** o lub **materiały sypkie** typu: piasek, żwir itp.

Niezalecany montaż na nawierzchni sypkiej typu: piasek, żwir itp.

### OPIS KONSTRUKCJI

Konstrukcja - trwałe i odporne na warunki atmosferyczne płyty HPL (boki) i HDPE (siedziska) na mocnym metalowym obramowaniu

Zaślepki - tworzywo sztuczne

Okres Gwarancji 48 miesięcy

### RZUT Z BOKU

