

KARTA TECHNICZNA

Piaskownica HPL KWADRATOWA 2M

numer katalogowy: 023

DANE PODSTAWOWE

Grupa wiekowa: 3-15 lat

Wymiary urządzenia: 2,1 x 2,1 m

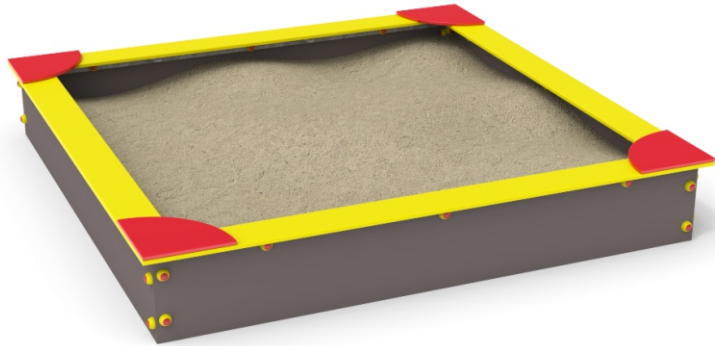
Wysokość urządzenia: 0,4 m.

Maksymalna wysokość upadku: 0,2-0,4 m.

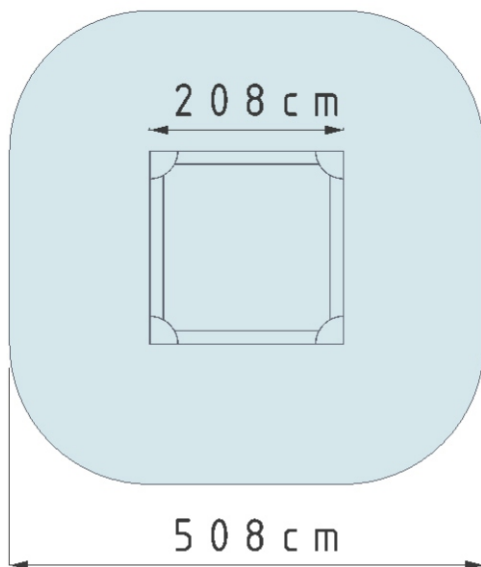
Strefa zderzenia: promień 5,1 x 5,1 m

Powierzchnia zderzenia: 26 m²

Głębokość fundamentowania: N.D.



POWIERZCHNIA ZDERZENIA



WYMAGANIA NAWIERZCHNI

Dla całego obszaru powierzchni należy stosować:

darń, gleba lub **materiały syntetyczne** o lub **materiały sypkie** typu: piasek, żwir itp.

Niezalecany montaż na nawierzchni sypkiej typu: piasek, żwir itp.

OPIS KONSTRUKCJI

Konstrukcja - trwałe i odporne na warunki atmosferyczne płyty HPL (boki) i HDPE (siedziska) na mocnym metalowym obramowaniu

Zaślepki - tworzywo sztuczne

Okres Gwarancji 48 miesięcy

RZUT Z BOKU

