

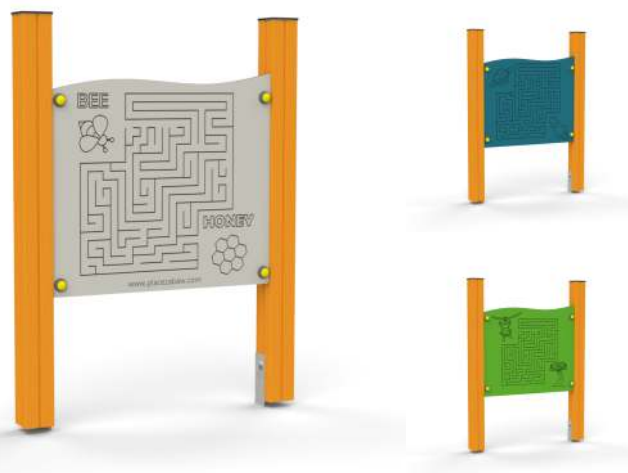
SERIA: KLASYCZNE/ DŻUNGLE/ KOSMOS

PANEL EDUKACYJNY LABIRYNT

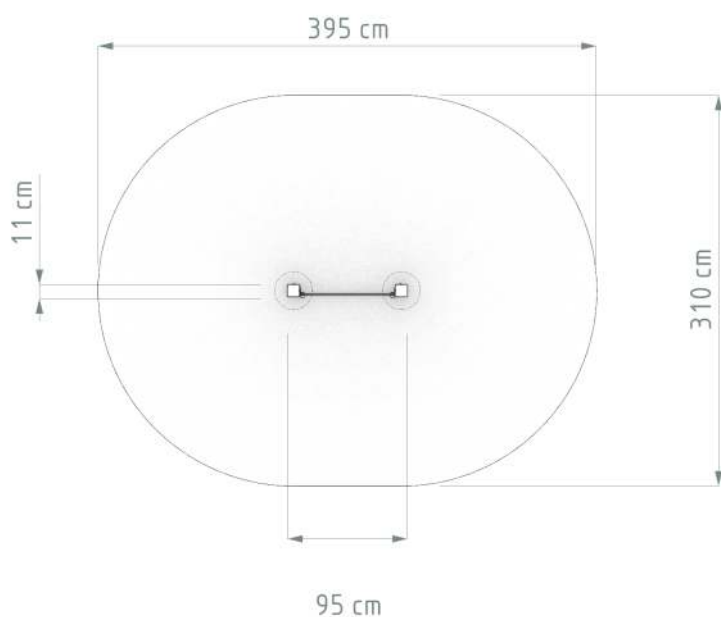
numer katalogowy: 145

ELEMENTY SKŁADOWE:

- konstrukcja panelu na podwójnych słupach (1 szt.)
- balustrada labirynt (1 szt.)



POWIERZCHNIA ZDERZENIA



DANE PODSTAWOWE

Grupa wiekowa: 3-15 lat
Wymiary urządzenia : 0,1 x 1,0 m
Wysokość urządzenia: 1,3 m.
Maksymalna wysokość upadku: 0,1 m.
Strefa zderzenia: 3,1 x 4,0 m
Powierzchnia zderzenia: 10 m²
Głębokość fundamentowania: 0,6 m
Dla całego obszaru powierzchni zderzenia o HIC powyżej 1 m stosować materiały zgodne z normą PN-EN 1176 i 1177 (np. Piasek, żwir, wióry, EPDM itp)

OPIS KONSTRUKCJI

Nogi konstrukcyjne - bezrzedzeniowa kantówka drewniana zaokrąglona o przekroju koniczynka 95mm x 95mm malowana w kolorze złoty bursztyn

Panele edukacyjne - płyta HPL/ HDPE.

Kotwy - stal ocynkowana kąpielowo

Zaślepki - tworzywo sztuczne

Okres Gwarancji 48 miesięcy

RZUT Z BOKU

