

SERIA: DŻUNGLA

ELEMENTY SKŁADOWE:

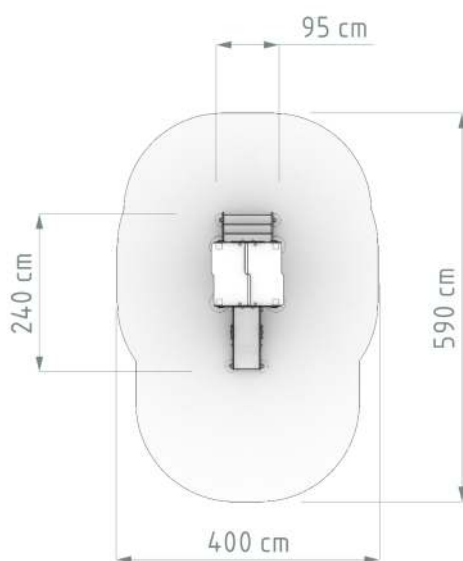
- wieża z dachem wys. podestu 50 cm (1 szt.)
- ślizg z blachy nierdzewnej (1 szt.)
- schodki ze sklejki antypoślizgowej oraz (1 szt.)
- balustrada "lew" hdpe (1 szt.)
- balustrada "okienko" hdpe (1 szt.)

ZESTAW Wieża mini ze zjeżdżalnią z dachem

numer katalogowy: 80D



POWIERZCHNIA ZDERZENIA



DANE PODSTAWOWE

Grupa wiekowa: 3-15 lat
Wymiary urządzenia : 1,0 x 2,4 m
Wysokość urządzenia: 2,5 m.
Maksymalna wysokość upadku: 0,6 m.
Strefa zderzenia: 4,0 x 5,9 m
Powierzchnia zderzenia: 20 m²
Głębokość fundamentowania: 0,6 m
Dla całego obszaru powierzchni zderzenia o HIC powyżej 1 m stosować materiały zgodne z normą PN-EN 1176 i 1177 (np. Piasek, żwir, wióry, EPDM itp)

OPIS KONSTRUKCJI

Nogi konstrukcyjne - bezrdzeniowa kantówka drewniana zaokrąglona o przekroju koniczynka 95mm x 95mm malowana w kolorze złoty bursztyn

Elementy dachowe - trwała płyta HDPE.
Balustrady - płyta HPL/ HDPE.

Ślizg - blacha nierdzewna połączona z trwałą płytą HDPE

Podesty - płyta antypoślizgowa

Kotwy - stal ocynkowana kąpielowo

Zaślepki - tworzywo sztuczne

Okres Gwarancji 48 miesięcy

RZUT Z BOKU

