

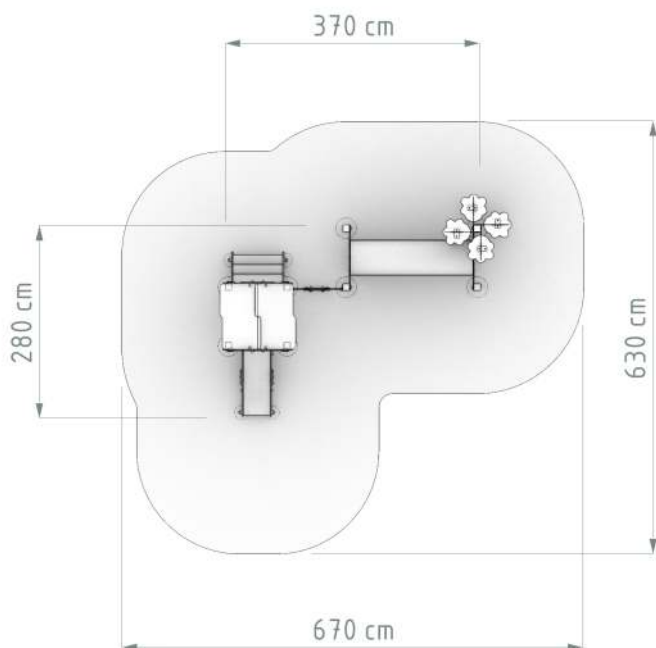
## ELEMENTY SKŁADOWE:

- wieża z dachem wys. podestu 50 cm (1 szt.)
- ślizg z blachy nierdzewnej (1 szt.)
- schodki ze sklejki antypoślizgowej oraz hdpe (1 szt.)
- tunel wykonany z tworzywa sztucznego z dachem palma (1 szt.)
- balustrada "okienko" hdpe (1 szt.)
- balustrada tablica do rysowania (1 szt.)
- panel edukacyjny „kółko i krzyżyk” z hdpe (1 szt.)

SERIA: **DŻUNGLA**  
**ZESTAW BOBAS**  
numer katalogowy: 370D



## POWIERZCHNIA ZDERZENIA



## DANE PODSTAWOWE

Grupa wiekowa: 3-15 lat  
Wymiary urządzenia : 2,8 x 3,7 m  
Wysokość urządzenia: 2,5 m.  
Maksymalna wysokość upadku: 0,6 m.  
Strefa zderzenia: 6,3 x 6,7 m  
Powierzchnia zderzenia: 31 m<sup>2</sup>  
Głębokość fundamentowania: 0,6 m  
**Dla całego obszaru powierzchni zderzenia o HIC powyżej 1 m stosować materiały zgodne z normą PN-EN 1176 i 1177 (np. Piasek, żwir, wióry, EPDM itp)**

## OPIS KONSTRUKCJI

Nogi konstrukcyjne - bezrdzeniowa kantówka drewniana zaokrąglona o przekroju koniczynka 95mm x 95mm malowana w kolorze złoty bursztyń

Elementy dachowe - trwała płyta HDPE.  
Balustrady - płyta HPL/ HDPE.

Ślizg - blacha nierdzewna połączona z trwałą płytą HDPE

Podesty - płyta antypoślizgowa

Kotwy - stal ocynkowana kąpielowo

Zaślepki - tworzywo sztuczne

Okres Gwarancji 48 miesięcy

## RZUT Z BOKU

