

SERIA: DŻUNGLA

ZESTAW BOBAS 2

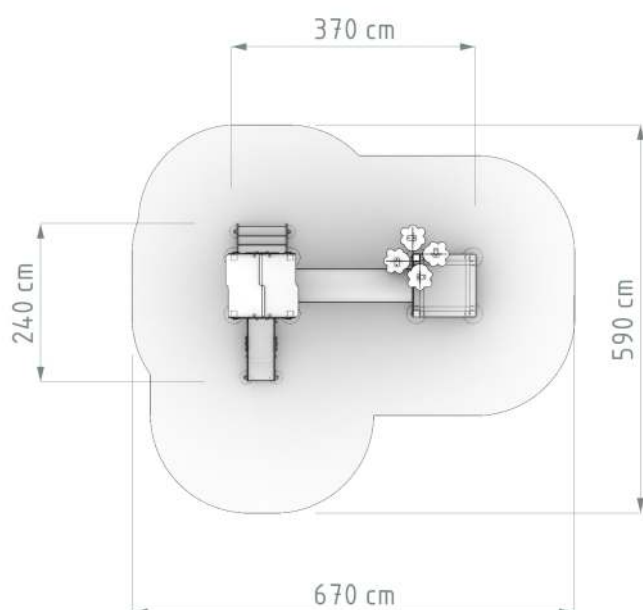
numer katalogowy: 372D

ELEMENTY SKŁADOWE:

- wieża z dachem wys. podestu 50 cm (1 szt.)
- wieża z dachem palma, wys. podestu 25 cm (1 szt.)
- ślizg z blachy nierdzewnej (1 szt.)
- schodki ze sklejki antypoślizgowej oraz hdpe (1 szt.)
- tunel wykonany z tworzywa sztucznego (1 szt.)
- balustrada "okienko" hdpe (1 szt.)



POWIERZCHNIA ZDERZENIA



DANE PODSTAWOWE

Grupa wiekowa: 3-15 lat
Wymiary urządzenia : 2,4 x 3,7 m
Wysokość urządzenia: 2,5 m.
Maksymalna wysokość upadku: 0,6 m.
Strefa zderzenia: 5,9 x 6,7 m
Powierzchnia zderzenia: 30 m²
Głębokość fundamentowania: 0,6 m
Dla całego obszaru powierzchni zderzenia o HIC powyżej 1 m stosować materiały zgodne z normą PN-EN 1176 i 1177 (np. Piasek, żwir, wióry, EPDM itp)

OPIS KONSTRUKCJI

Nogi konstrukcyjne - bezrdzeniowa kantówka drewniana zaokrąglona o przekroju koniczynka 95mm x 95mm malowana w kolorze złoty bursztyn

Elementy dachowe - trwała płyta HDPE.
Balustrady - płyta HPL/ HDPE.

Ślizg - blacha nierdzewna połączona z trwałą płytą HDPE

Podesty - płyta antypoślizgowa

Kotwy - stal ocynkowana kąpielowo

Zaślepki - tworzywo sztuczne

Okres Gwarancji 48 miesięcy

RZUT Z BOKU

