

KARTA TECHNICZNA

wieża z dachem z wagą, zsysem, foremkami, kołami przesiewowymi i rurkami z wiaderkami
 numer katalogowy: 611

DANE PODSTAWOWE

Grupa wiekowa: 3-15 lat

Wymiary urządzenia : 1,1 x 2,5 m

Wysokość urządzenia: 2,0 m.

Maksymalna wysokość upadku: 0,75 m.

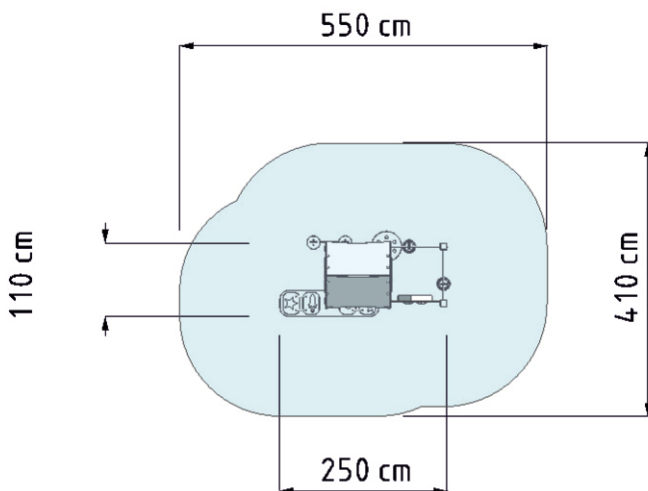
Strefa zderzenia: 4,1 x 5,5 m

Powierzchnia zderzenia: 19,5 m²

Głębokość fundamentowania: 0,6 m



POWIERZCHNIA ZDERZENIA



WYMAGANIA NAWIERZCHNI

Dla całego obszaru powierzchni zderzenia należy stosować:

Darń, gleba lub

Materiały sypkie o grubości min 200 mm:

- Kora (ziarno 20-80 mm)
- Piasek (ziarno 0,2-2 mm)
- Żwir (ziarno 2-8 mm)
- Wióry (ziarno 5-30 mm)

lub **Materiały syntetyczne** o odpowiednim wskaźniku HIC

OPIS KONSTRUKCJI

Nogi konstrukcyjne - bezrdzeniowa kantówka drewniana zaokrąglona o przekroju koniczynka 95mm x 95mm malowana w kolorze złoty bursztyń

Panele edukacyjne - płyta HPL/ HDPE.

Podłoga - odporna na ścieranie sklejka wodoodporna z filmem syntetycznym

Kotwy - stal ocynkowana kąpielowo

Zaślepki - tworzywo sztuczne

Okres Gwarancji 48 miesięcy

RZUT Z BOKU

